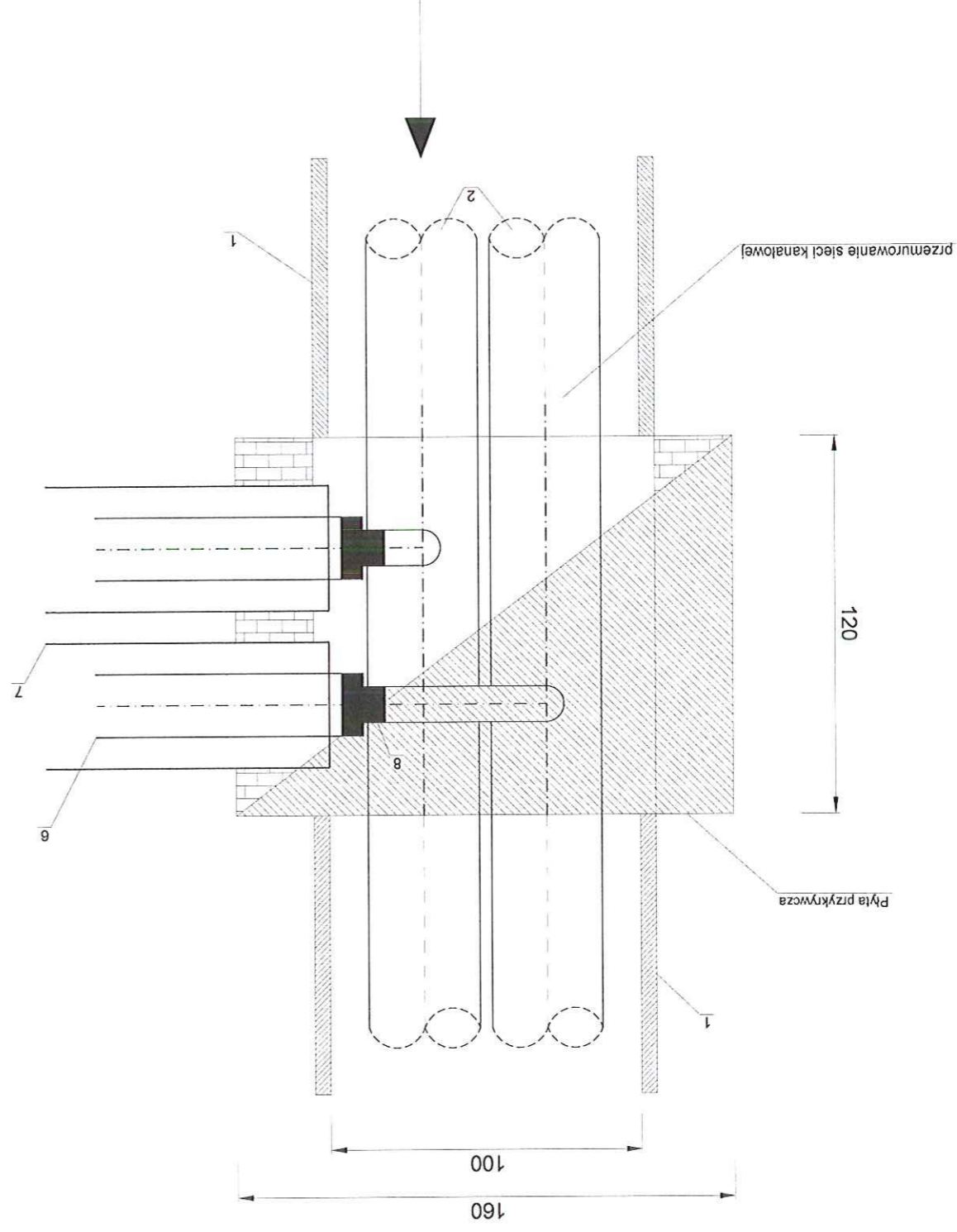


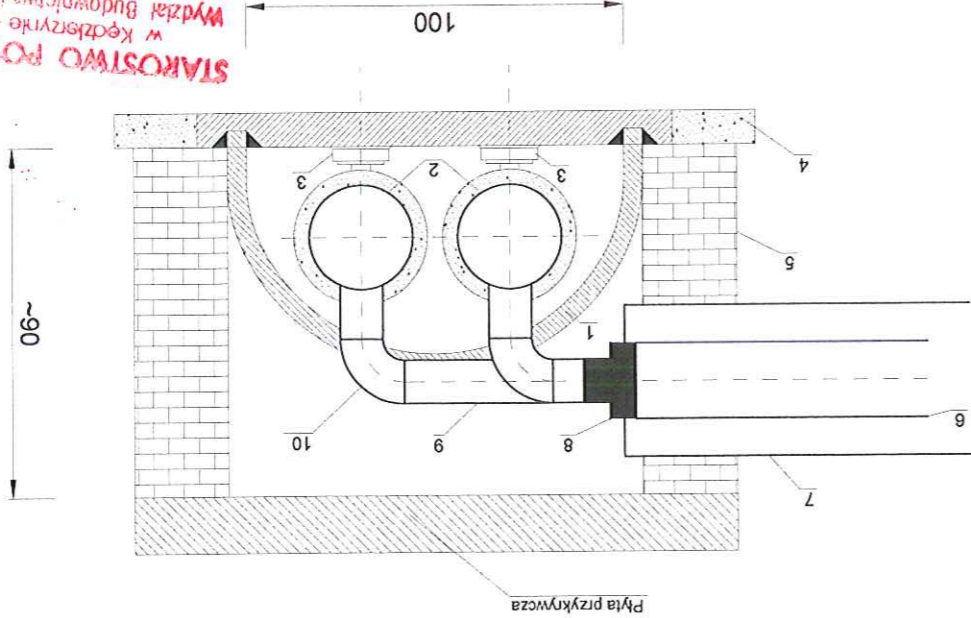
Tytuł opracowania		Schemat włączenia w kanale ciepłowniczym	
mgr inż. Andrzej Brzenk		Sprawdził	
mgr inż. Konrad Kobiłka		Wykonał	
mgr inż. Grzegorz Mateja		Projektował	
Uprawnienia	SLK/0625/POOS/04	Data	01.2014r.
Podpis		Data	01.2014r.
Uprawnienia	327/80	Data	01.2014r.
Podpis		Data	01.2014r.
Tytuł opracowania		Skala	
Projekt budowlany i wykonawczy budowy sieci ciepłowniczej wraz z przyłączami do budynków wielorodzinnych w rejonie ulic: Kościuski, Chopina, Paderewskiego, Ligonia i Koziejskiej w Kędzierzynie-Koźlu.		5,6	
Projekt realizowany w ramach programu KAWKA p.n. "Lokalizacja niskiej emisji i wspierającej wzrost efektywności energetycznej i rozwój rozproszonych, odnawialnych źródeł energii - KAWKA na terenie miasta kędzierzyna-koźla".		Nr rysunku	
Tytuł opracowania		5,6	

Miejski Zakład Energetyki Ciepłej Sp. z o.o.  
 47-220 Kędzierzyn-Koźle ul. Stalmacha 18, tel. 77 483 34 85, fax 77 483 35 56  
 www.mzec-kk.pl e-mail: sekretariat@mzec-kk.pl



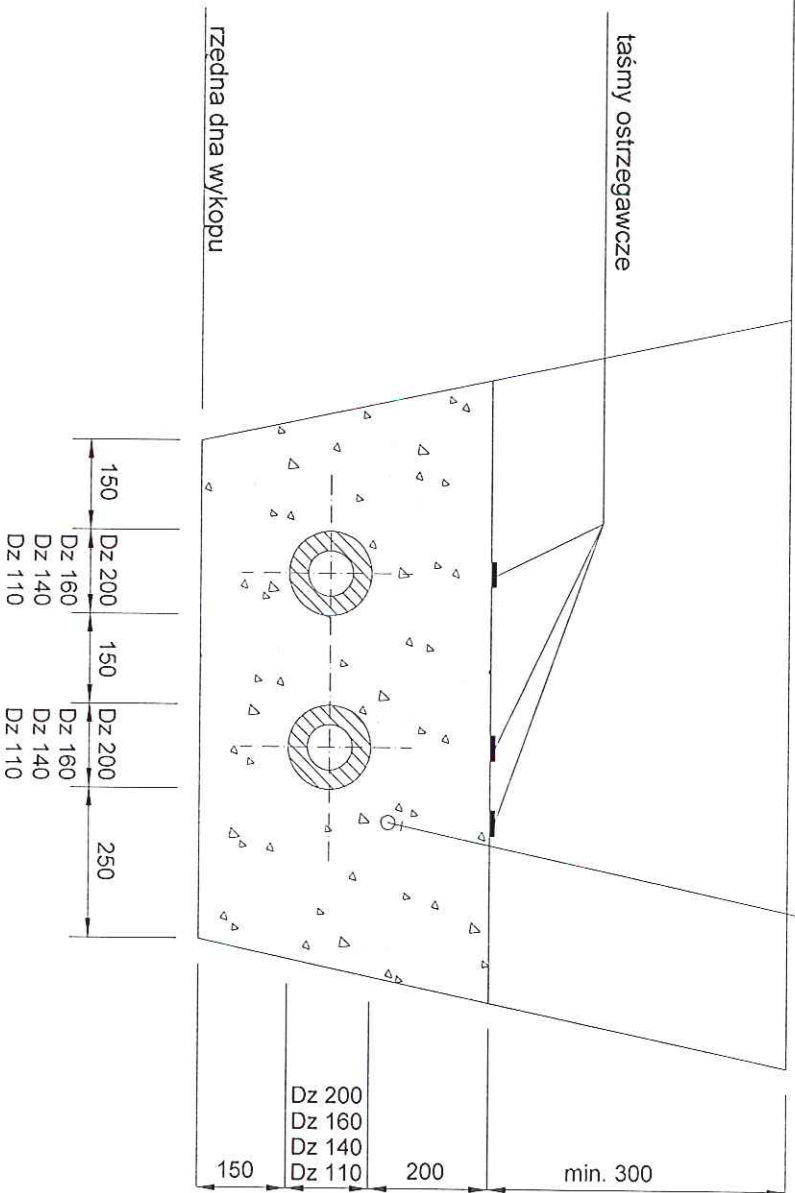
- Oznaczenia**
- 1 - istniejący kanał ciepłowniczy
  - 2 - istniejące rurociągi sieci ciepłowniczej kanalowej Dn250
  - 3 - istniejące podpory sieci ciepłowniczej kanalowej
  - 4 - wylewka betonowa pod ślany komory - beton C12/15
  - 5 - mur z bloczków betonowych fundamentowych
  - 6 - rurociągi preizolowane Ø114,3/200
  - 7 - rura osłonowa z polietylenu Dn400 SDR21, długości ~2m
  - 8 - pokrywy końcowe 114,3/200
  - 9 - rura stalowa czarna bez szwu D1-CZ-A2-114,3x3,6 wg PN-80/H-74219
  - 10 - kolano hamburskie Ø114,3x3,6 90° S137,0 wg EN 10253-2

**STAROSTWO POWIATOWE**  
 w Kędzierzynie-Koźlu  
 Wydział Budownictwa i Architektury  
 47-220 KĘDZIERZYN-KOŹLU  
 Pl. Wolności 13



rzędna terenu wg profilu

rurociąg kanalizacji teletechnicznej  
RHDP Ewp Dz50x4,6



zagęszczona zasyпка  
piasek budowlany II gatunku  
lub grunt rodzimy nie spisty  
(zagęszczenie mechaniczne)

zagęszczona obsypka piaskowa  
piasek budowlany I gatunku  
(zagęszczenie ręczne)

zagęszczona podsypka piaskowa  
piasek budowlany I gatunku (zag. mechaniczne)

- UWAGI:
- w miejscach połączeń spawanych wykop należy poszerzyć
  - podsypkę oraz obsypkę piaskową należy wykonać piaskiem budowlanym I gatunku
  - obsypkę rurociągu oraz jej zagęszczenie do wysokości 0,2m powyżej rur należy wykonać ręcznie
  - w minimalnej odległości 0,2m powyżej rur należy ułożyć taśmy ostrzegawcze
  - w terenach zielonych, od poziomu 0,2m, powyżej górnej powierzchni rur, do wypełnienia wykopu, można wykorzystywać grunty rodzime pochodzący z wykopów
  - pod nawierzchniami dróg i chodników, od poziomu 0,2m, powyżej górnej powierzchni rur, do wypełnienia wykopu należy użyć piaseku budowlanego II gatunku
  - zagęszczenie zasyпки wykonywać warstwowo: w przypadku użycia wibratora płytowego do 100kg warstwami o grubości 15cm po zagęszczeniu, w przypadku użycia wibratora płytowego pow. 100kg warstwami o grubości 20cm po zagęszczeniu
  - wykopy należy bezwzględnie zabezpieczyć przed zawaleniem stosując umocnienia systemowe lub deskowanie wykopów, (zabezpieczenia nie wymagają wykopy szerokoprostienne o stosunku skarp 1:1,5)
  - minimalna warstwa przykrycia przewodów sieci ciepłej od skrajni rury do powierzchni terenu, bez konieczności stosowania dodatkowego zabezpieczenia wynosi 0,5m

**MZEC**  
www.mzec-kk.pl


**Miejski Zakład Energetyki Ciepłej Sp. z o.o.**  
47-220 Kędzierzyn-Koźle, ul. Stachnicka 18, tel. 77 483 34 85, fax 77 483 35 56  
e-mail: sekretariat@mzec-kk.pl

Projekt budowlany i wykonawczy budowy sieci ciepłowniczej wraz z przyłączami do budynków wielorodzinnych w rejonie ulic: Kosciuszki, Chopina, Paderewskiego, Liponia I Kościuskiej w Kędzierzynie-Koźlu.  
Projekt realizowany w ramach programu KAWKA pn. "Stworzenie niskiej emisji wspierającej wzrost efektywności energetycznej i rozwój rozproszonych, odnawialnych źródeł energii - KAWKA na terenie miasta Kędzierzyna-Koźla".

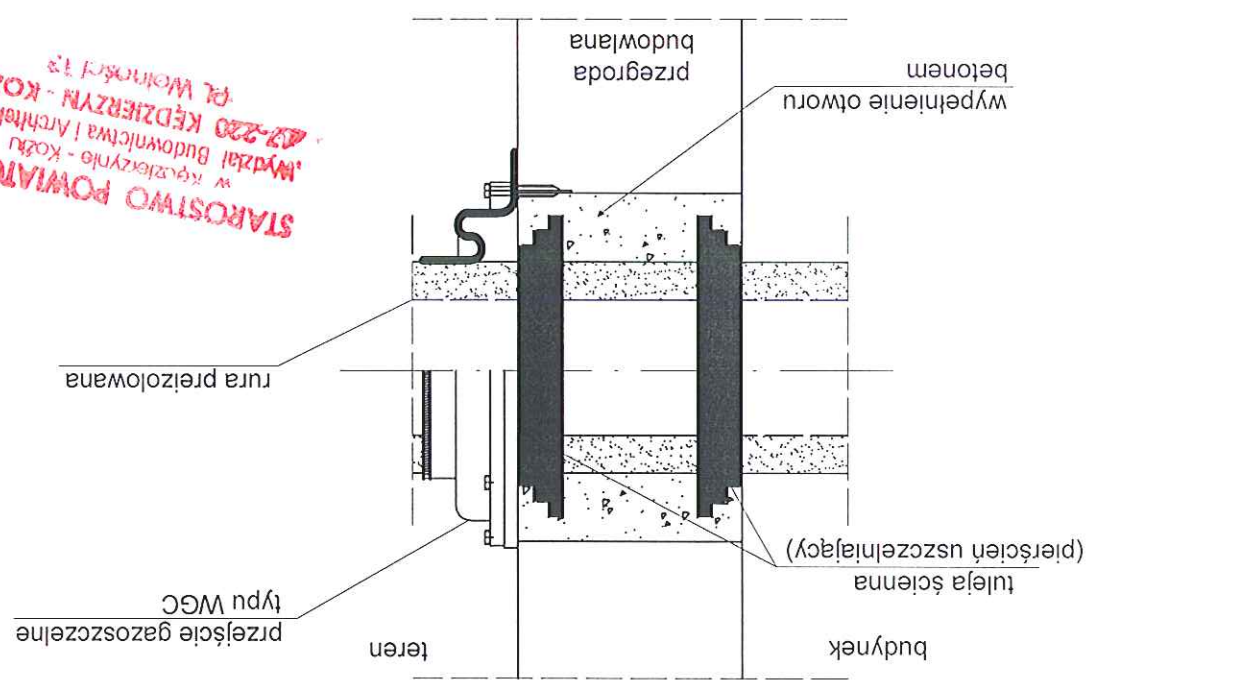
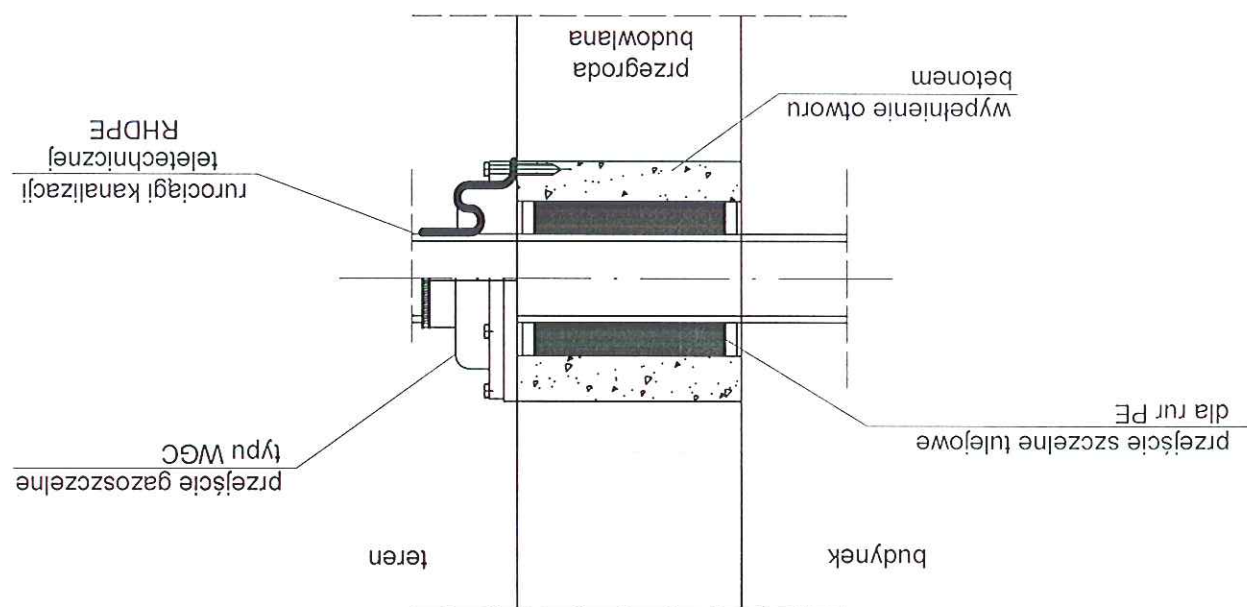
Projektował mgr inż. Grzegorz Mateja	Uprawnienia SLK10625/POOS/04	Data 10.01.2014r.	Podpis
Wykonał mgr inż. Konrad Kobiałka	Uprawnienia	Data 10.01.2014r.	Podpis
Sprawdził mgr inż. Andrzej Brzenek	Uprawnienia 327/80	Data 10.01.2014r.	Podpis
Tytuł rysunku Schemat ułożenia rurociągów w wykopie		Skala	Nr rysunku 5.7

Tytuł opracowania Projekt budowlany i wykonawczy budowy sieci ciepłowniczej wraz z przyłączami do budynków wielorodzinnych w rejonie ulic: Kościuski, Chopina, Paderewskiego, Ligonia i Kozłowskiej w Kędzierzynie-Koźlu.		Data: 01.2014r.		Uprawnienia: SLK/0625/POOS/04	
mgr inż. Grzegorz Majała		Data: 01.2014r.		Uprawnienia: -----	
mgr inż. Konrad Kobiaka		Data: 01.2014r.		Uprawnienia: -----	
mgr inż. Andrzej Brzenk		Data: 01.2014r.		Uprawnienia: 327/80	
Schemat przejścia rurociągów przez zewnętrzną przegrodę budowlaną		Skala: -----		Nr rysunku: 5,8	

**Miejski Zakład Energetyki Ciepłej Sp. z o.o.**  
 47-220 Kędzierzyn-Koźle ul. Stalmacha 18, tel. 77 483 34 85, fax 77 483 35 56  
 www.mzec-kk.pl e-mail: sekretariat@mzec-kk.pl



**UWAGI:**  
 Wprowadzenie rur preizolowanych wraz z rurami kanalizacji i technicznymi do budynku, wymaga wykonania trzech otworów w zewnętrznej przegrodzie budowlanej. Do wykonania otworów, należy użyć wiertnicy do betonu. Nie dopuszcza się, wykonywania otworów przy użyciu narzędzi udarowych.



**STAROSTWO POWIATOWE**  
 w Kędzierzynie-Koźlu  
 Biuro Budownictwa i Architektury  
 47-220 KĘDZIERZYN - KOZŁO  
 ul. Wolności 12