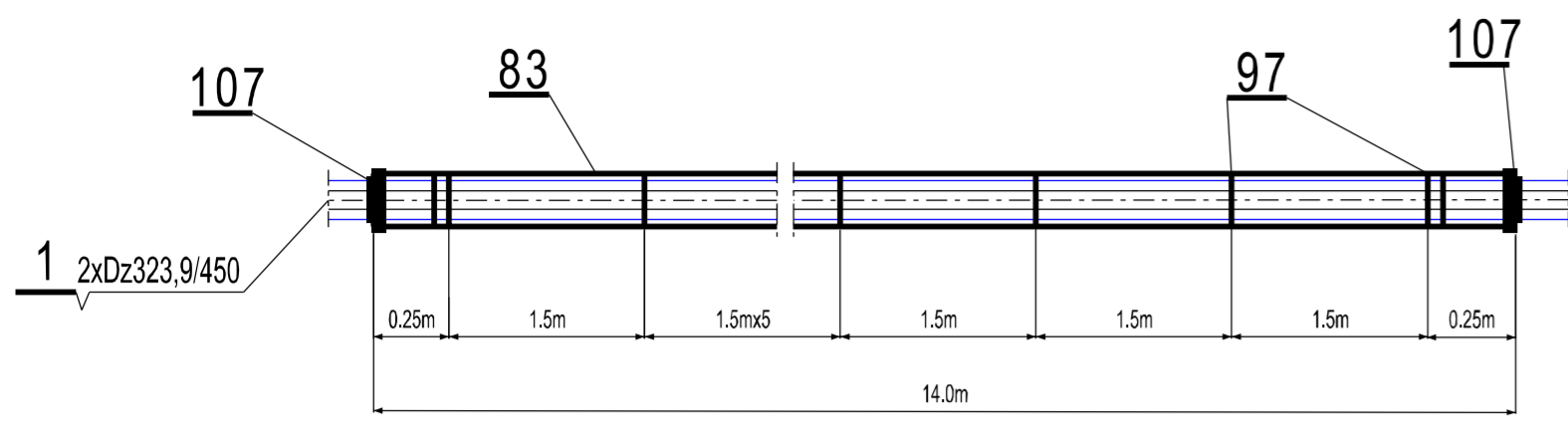
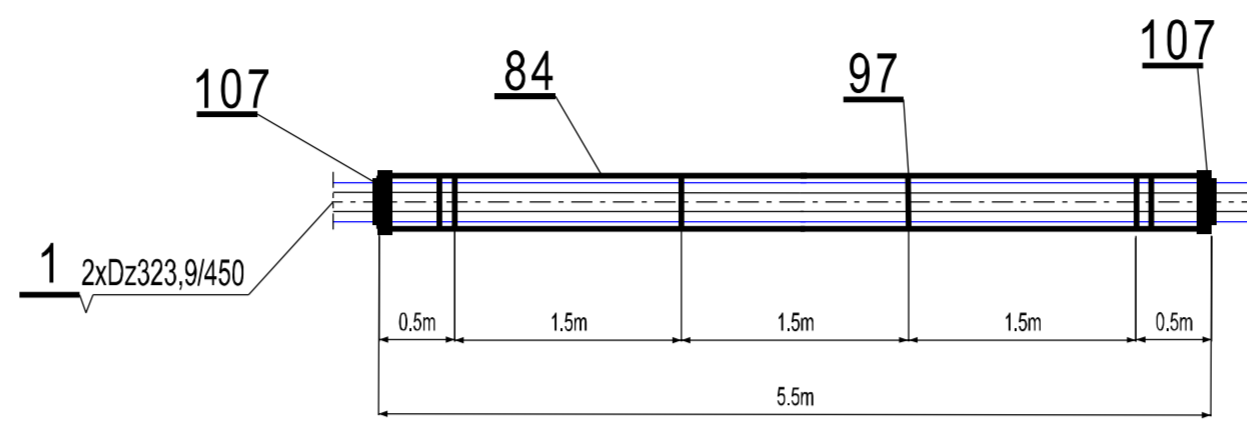


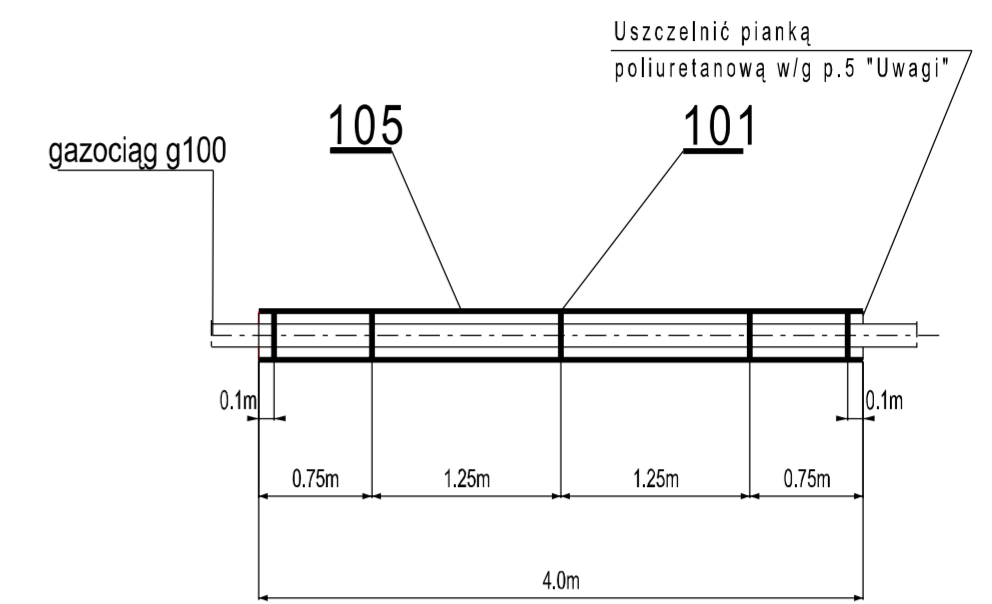
Szczegół rozstawienia pierścieni ślizgowych  
w rurze ochronnej Dn 600  
pod ul. Matejki



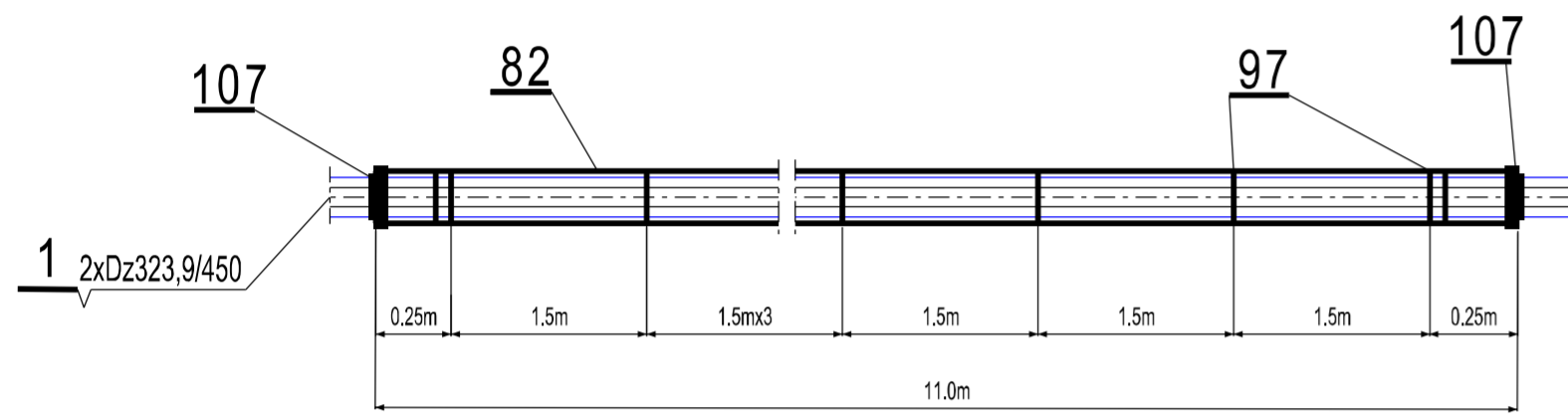
Szczegół rozstawienia pierścieni ślizgowych  
w rurze ochronnej Dn 600  
pod ul. K. Miarki



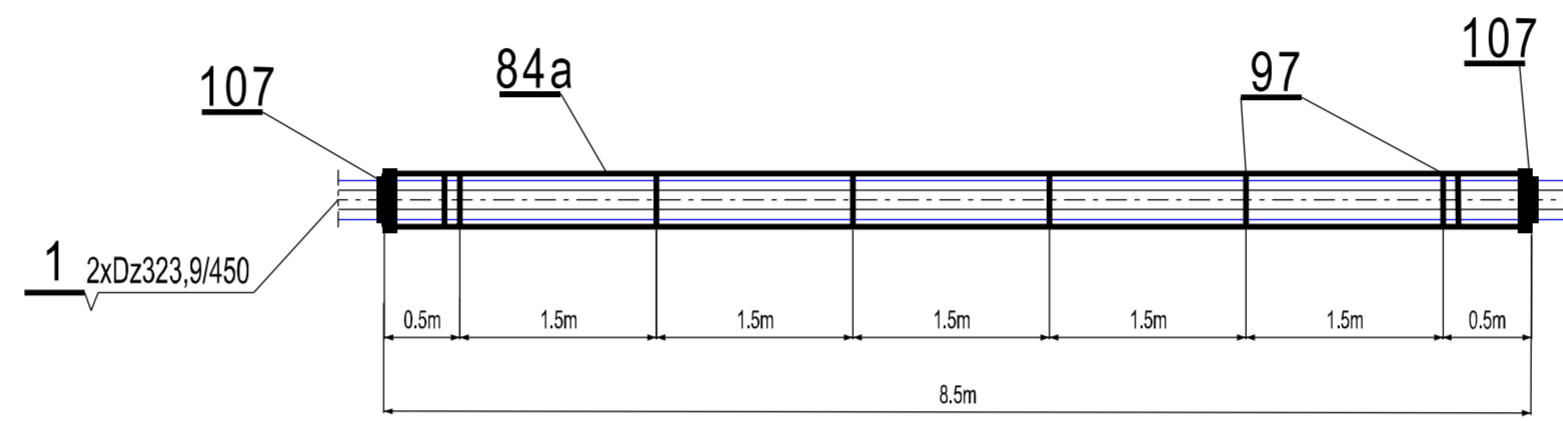
Szczegół rozstawienia pierścieni ślizgowych  
w rurze ochronnej Dn 200  
zabezpieczenie gazociągu  
w rejonie JP II 12,8,6; Gł.1; K-175; JP II 4;  
Traug.4; Dam.2-4



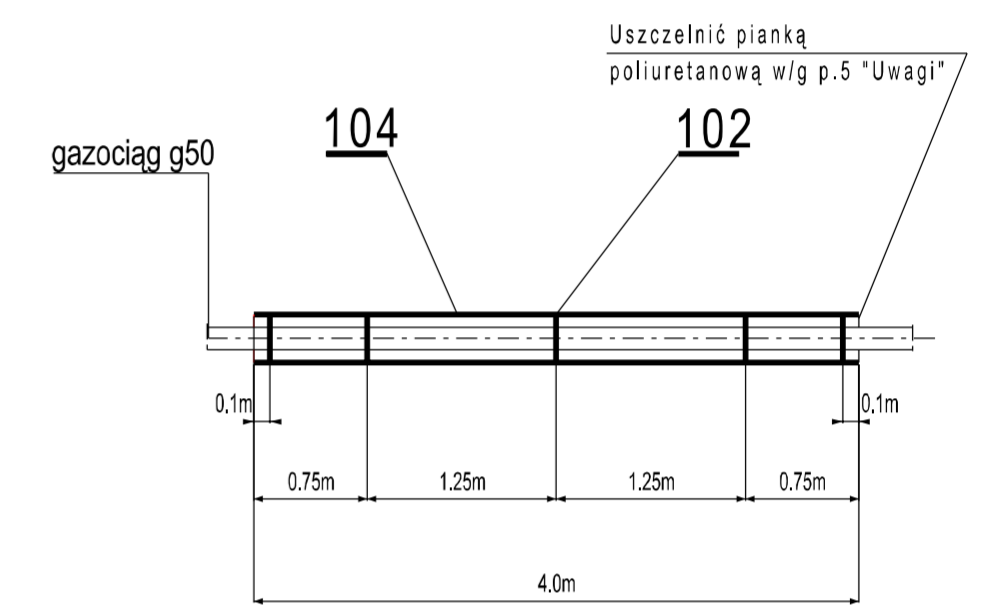
Szczegół rozstawienia pierścieni ślizgowych  
w rurze ochronnej Dn 600  
pod ul. Jana Pawła II



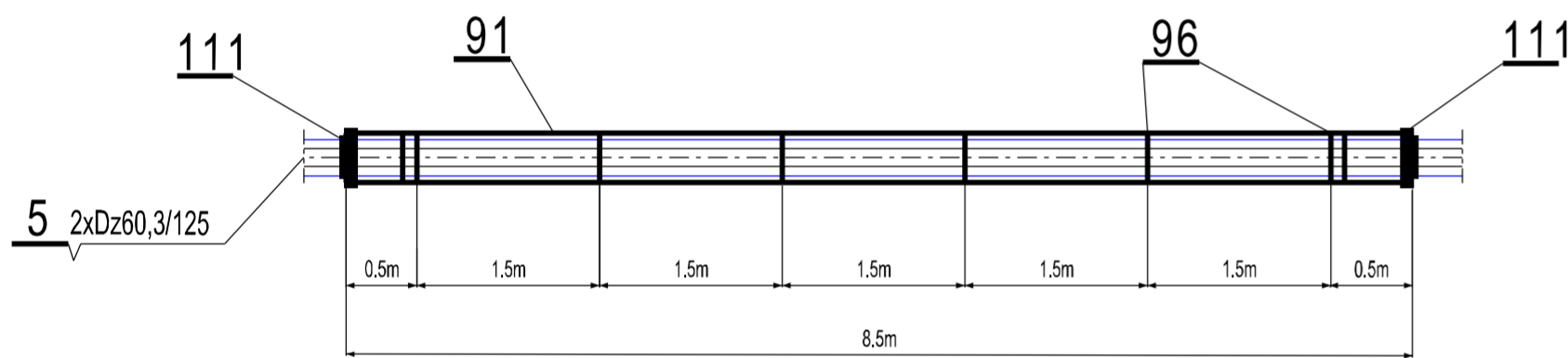
Szczegół rozstawienia pierścieni ślizgowych  
w rurze ochronnej Dn 600  
pod ul. K. Miarki



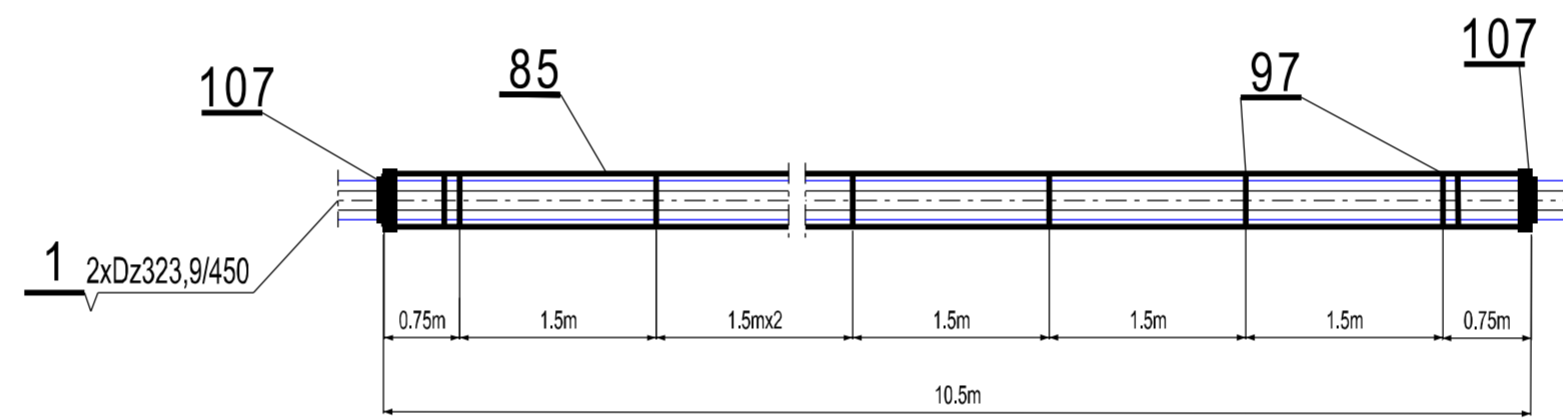
Szczegół rozstawienia pierścieni ślizgowych  
w rurze ochronnej Dn 125  
zabezpieczenie gazociągu  
w rejonie Dzierż.5; Traug.1-3



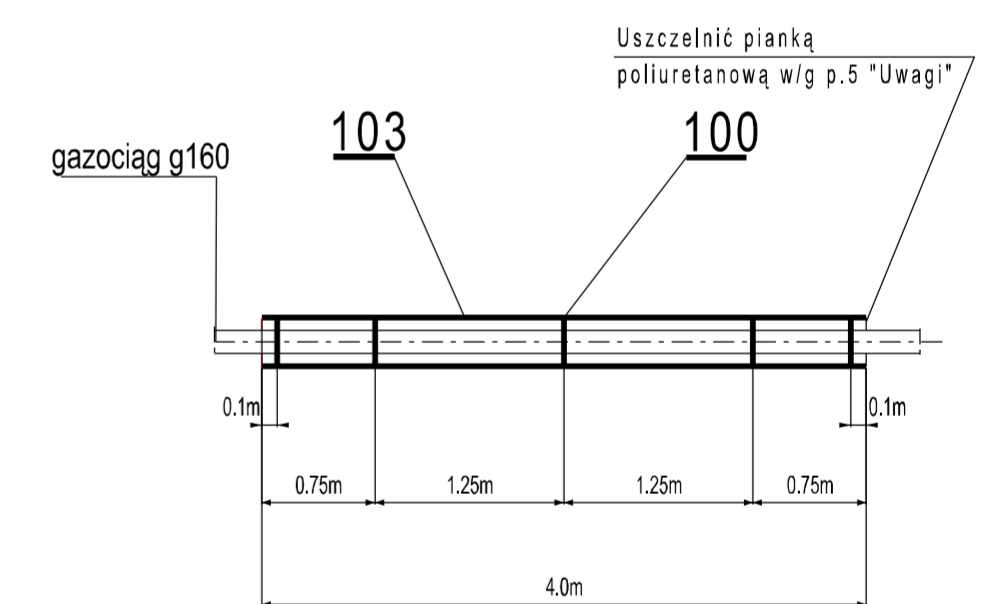
Szczegół rozstawienia pierścieni ślizgowych  
w rurze ochronnej Dn 200  
pod ul. Głowackiego



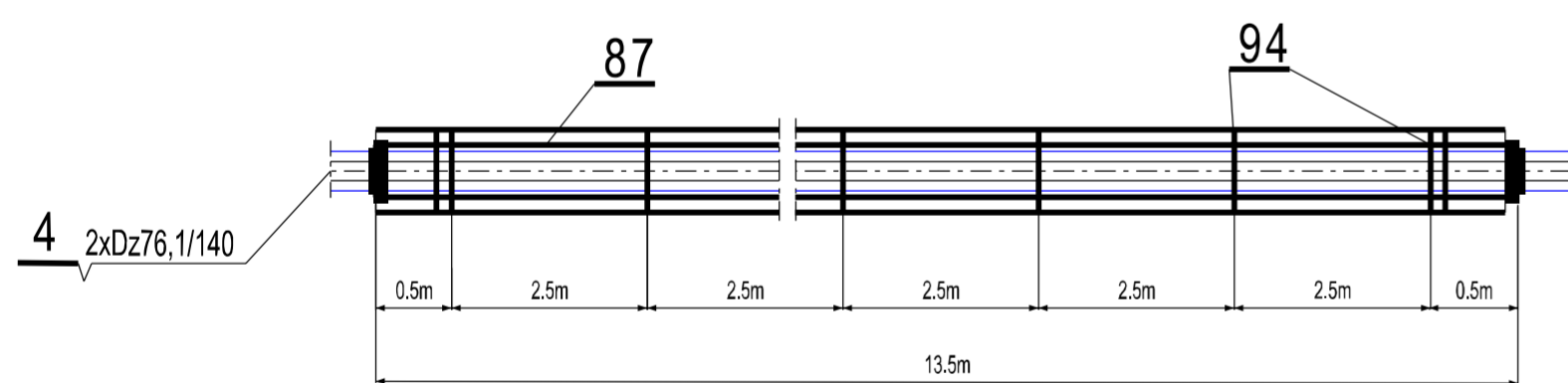
Szczegół rozstawienia pierścieni ślizgowych  
w rurze ochronnej Dn 600  
pod ul. Traugutta



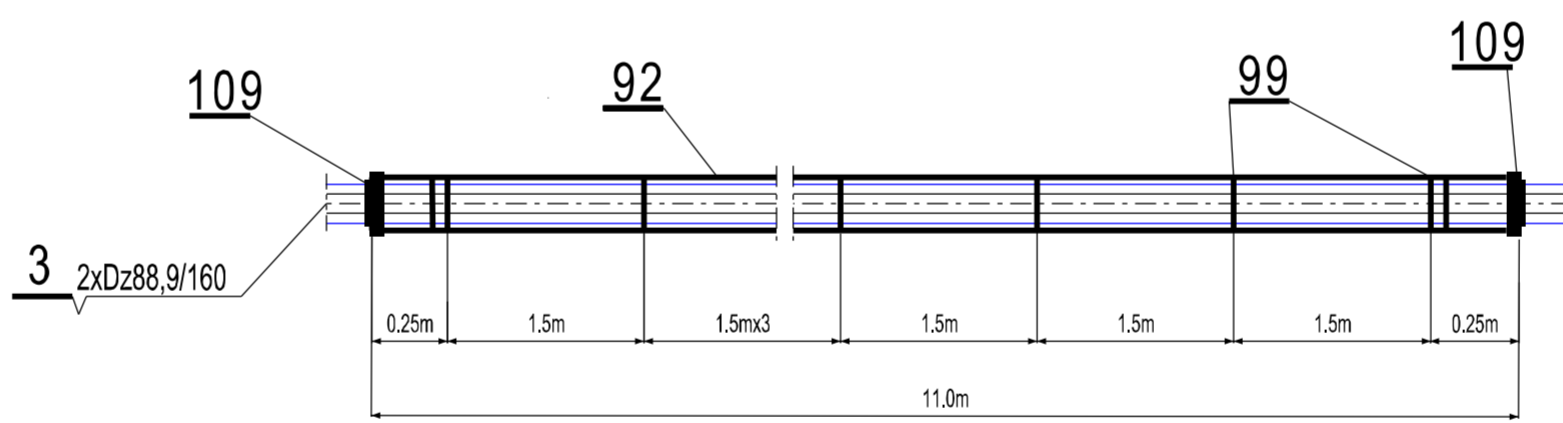
Szczegół rozstawienia pierścieni ślizgowych  
w rurze ochronnej Dn 250  
zabezpieczenie gazociągu  
w rejonie K. Miarki 8-14



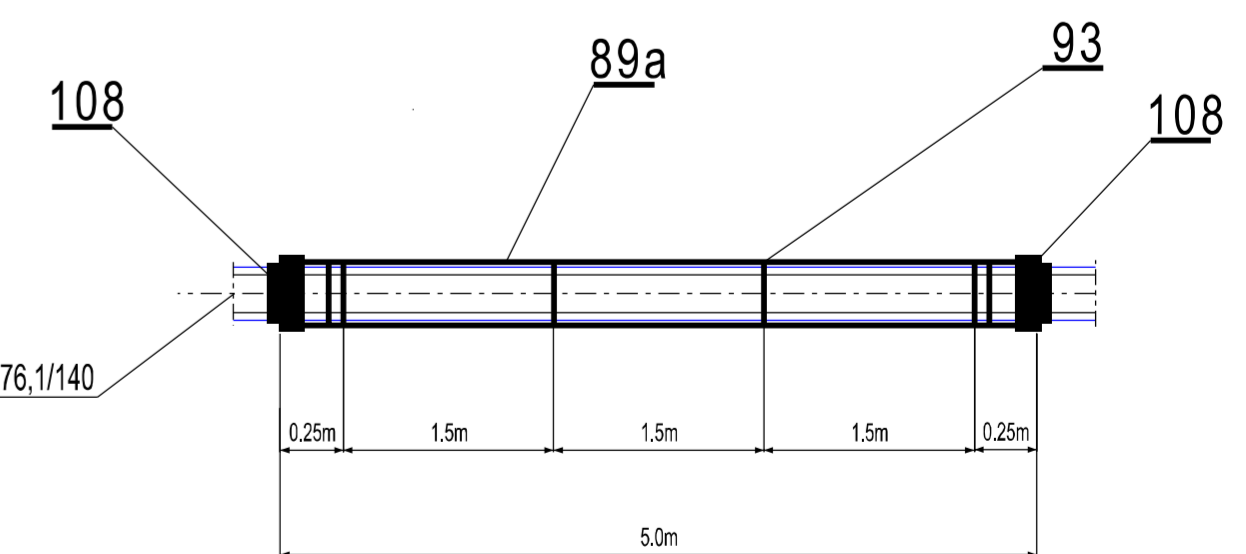
Szczegół rozstawienia pierścieni ślizgowych  
w istniejącej rurze ochronnej Dn 350  
pod ul. Judyma



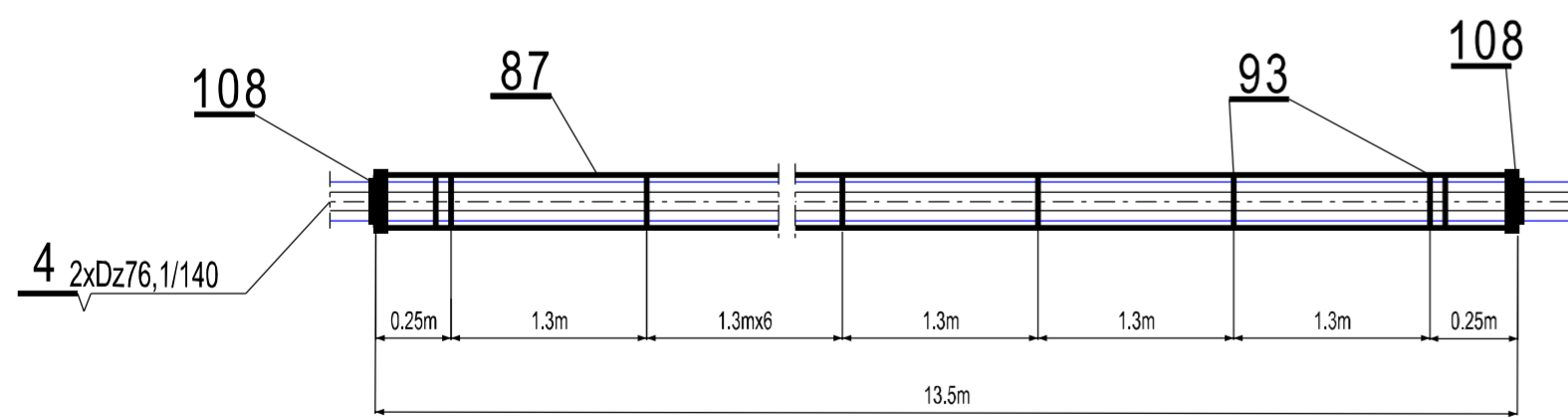
Szczegół rozstawienia pierścieni ślizgowych  
w rurze ochronnej Dn 200  
pod ul. Jana Pawła II



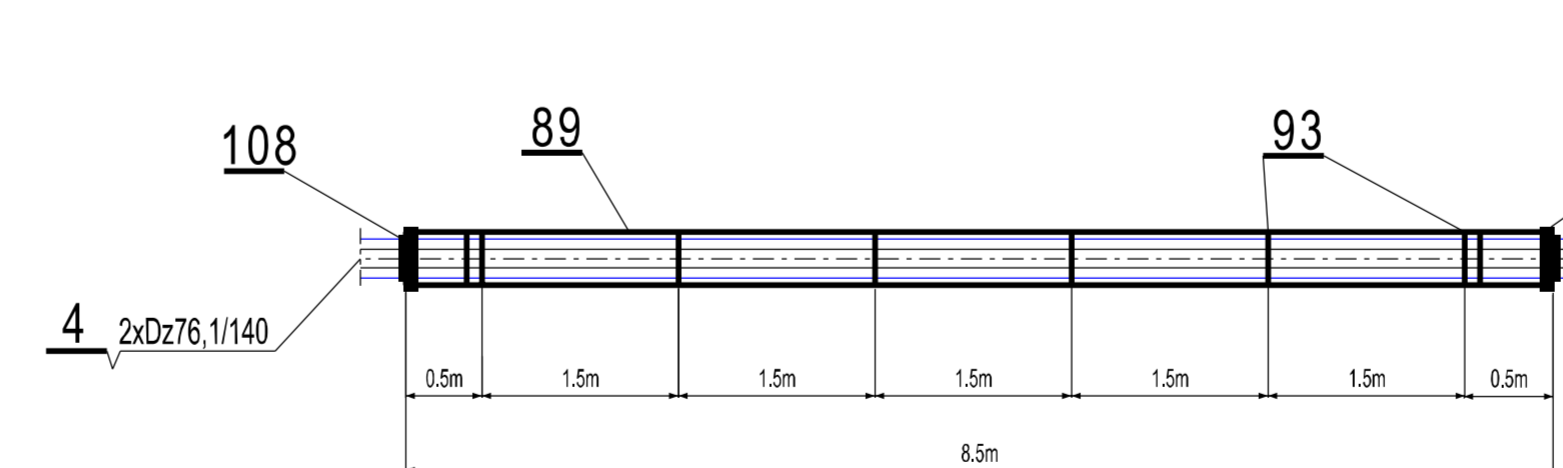
Szczegół rozstawienia pierścieni ślizgowych  
w rurze ochronnej Dn 250  
w rejonie bud. JP II 8



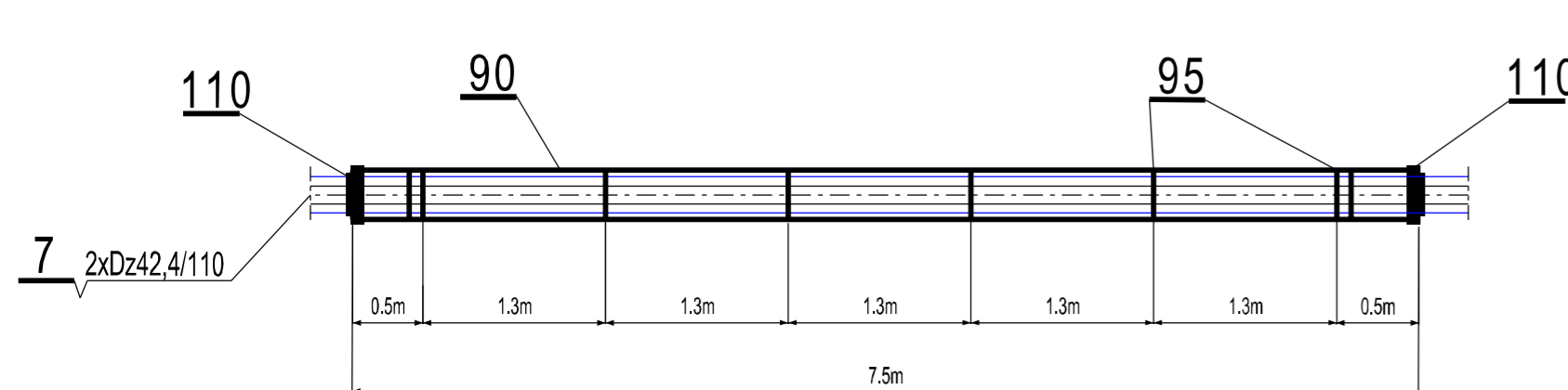
Szczegół rozstawienia pierścieni ślizgowych  
w rurze ochronnej Dn 250  
pod ul. Judyma



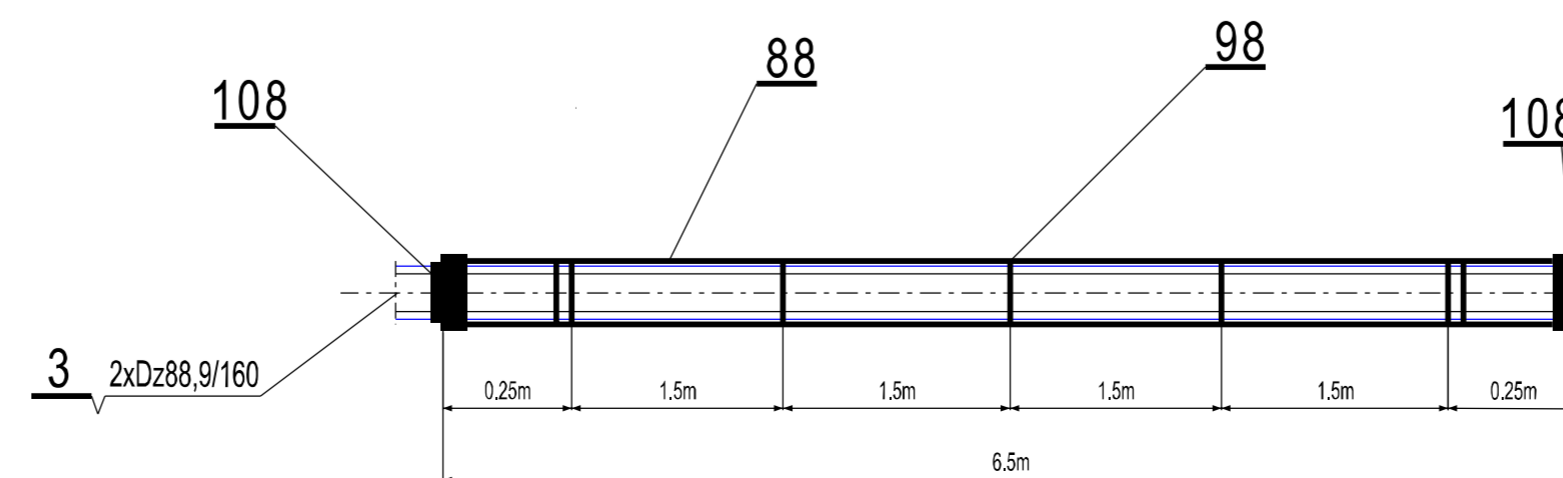
Szczegół rozstawienia pierścieni ślizgowych  
w rurze ochronnej Dn 250  
pod ul. K. Miarki



Szczegół rozstawienia pierścieni ślizgowych  
w rurze ochronnej Dn 200  
pod ul. Dzierżonia



Szczegół rozstawienia pierścieni ślizgowych  
w rurze ochronnej Dn 250  
pod ul. Damrota



Uwaga:  
Specyfikacje elementów  
znajdują się na  
rys. nr. SC-04a, b (schemat montażowy)

Investor (Zamawiający)	Miejski Zakład Energetyki Ciepłej Sp. z o.o. 47-220 Kędzierzyn-Koźle, ul. Stalmacha 18	Data	lutym 2012 rok
Nazwa zadania	"Przebudowa sieci ciepłowniczej wraz z przyłączami do budynków od komory przy Placu Wolności 5 do komory przy ul. Traugutta w Kędzierzynie-Koźlu"	Nr rysunku	SC-04c
Treść rysunku	Schemat montażowy Rury ochronne pod drogami oraz na gazociągach	Skala	1 : 50
Imię i Nazwisko	inż. Antoni Lizończyk	Data	II.2012 rok
PROJEKTOWAŁ	mgr inż. Sebastian Sierzyński	Data	II.2012 rok
OPRACOWAŁ	mgr inż. Andrzej Brzenk	Data	II.2012 rok
SPRAWDZIŁ			