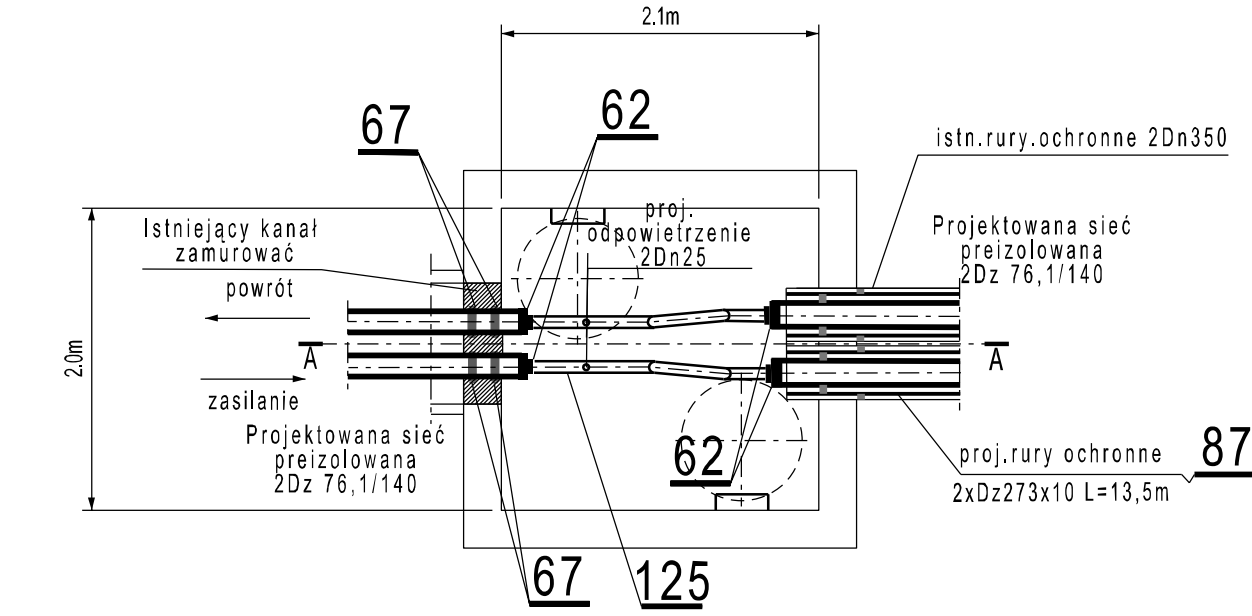
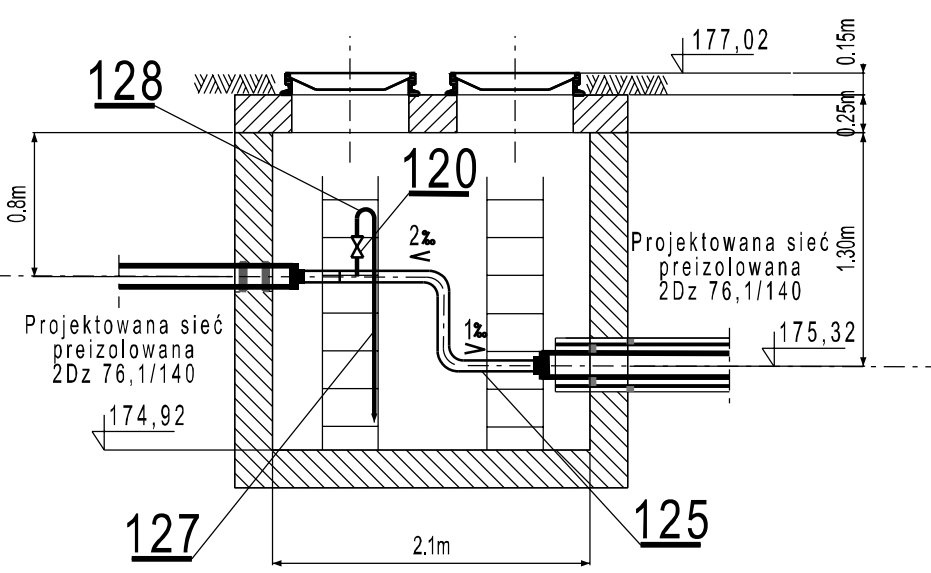


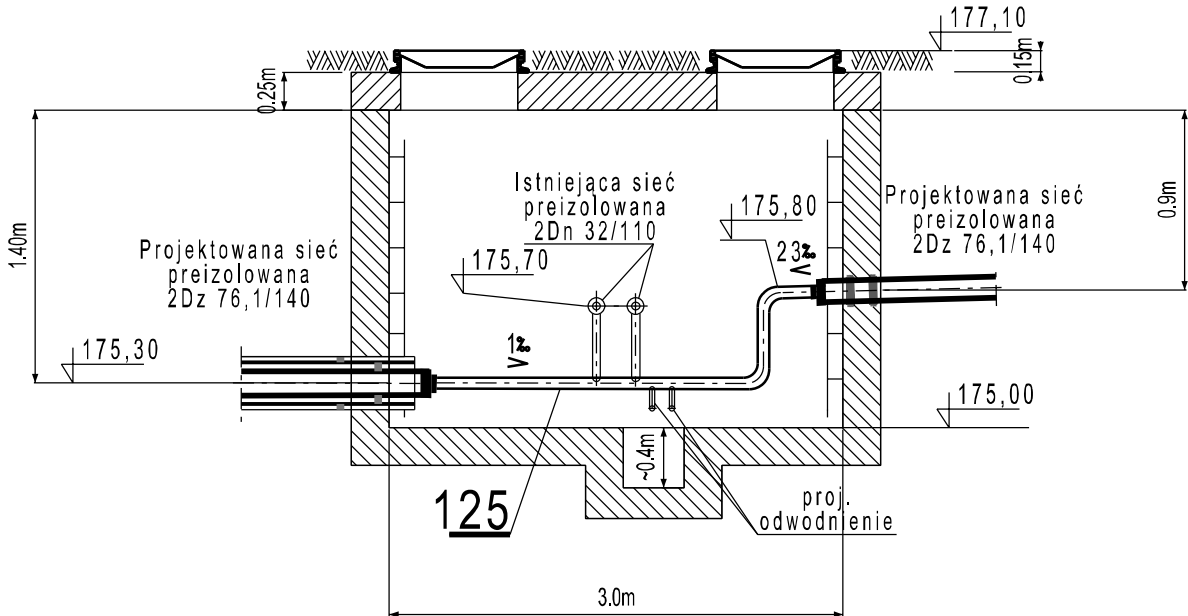
Szczegół komory K-166

1:50

A-A

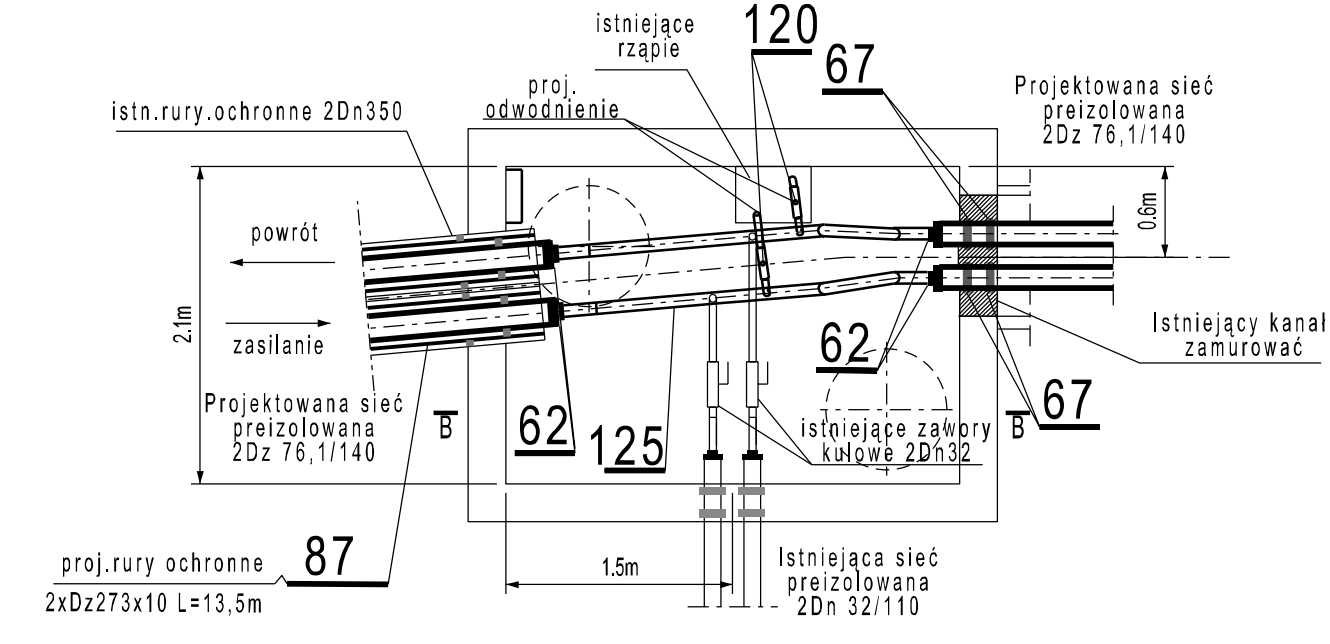


B-B

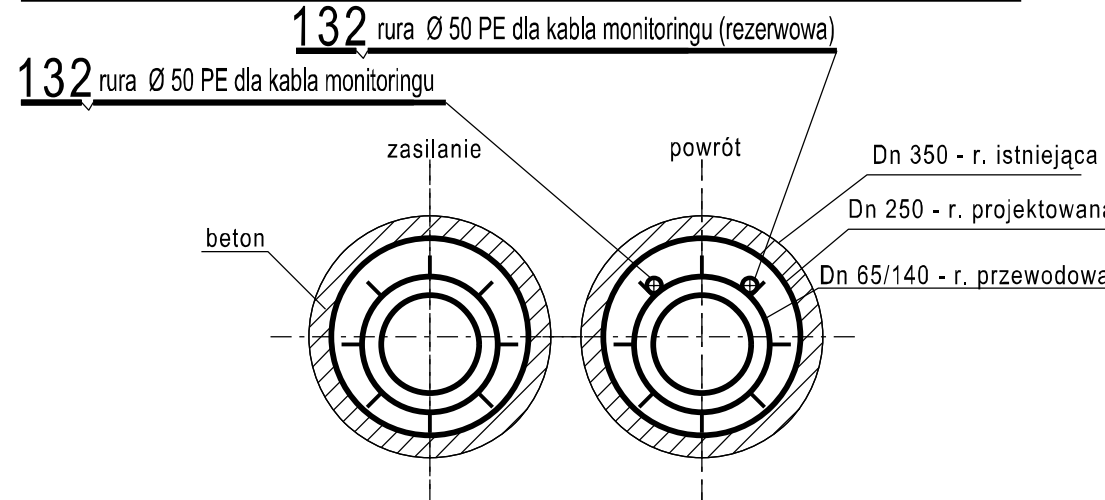


Szczegół komory K-167

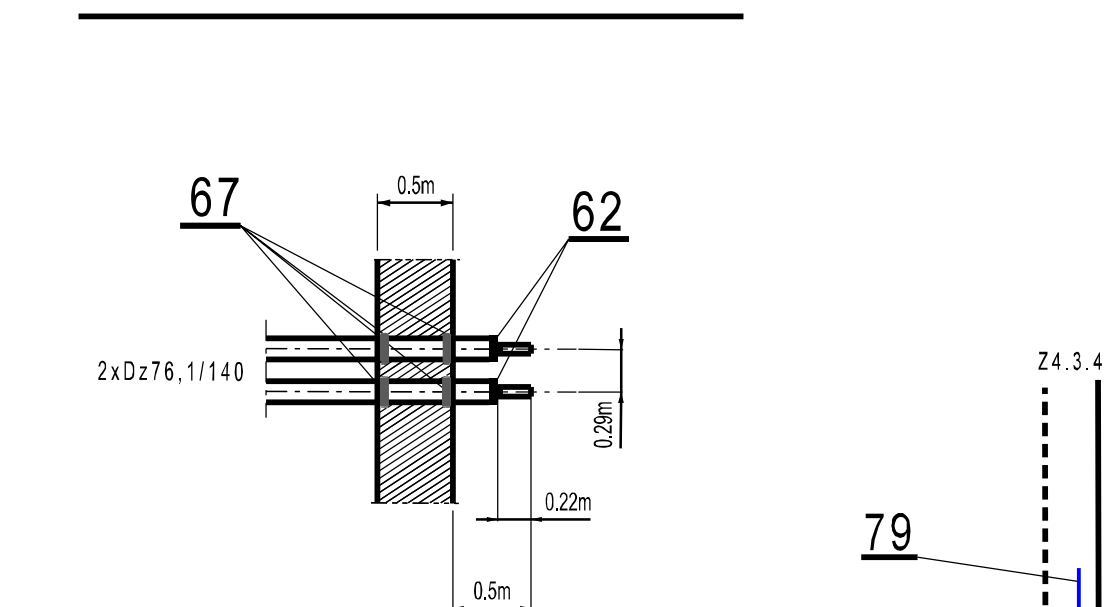
1:50



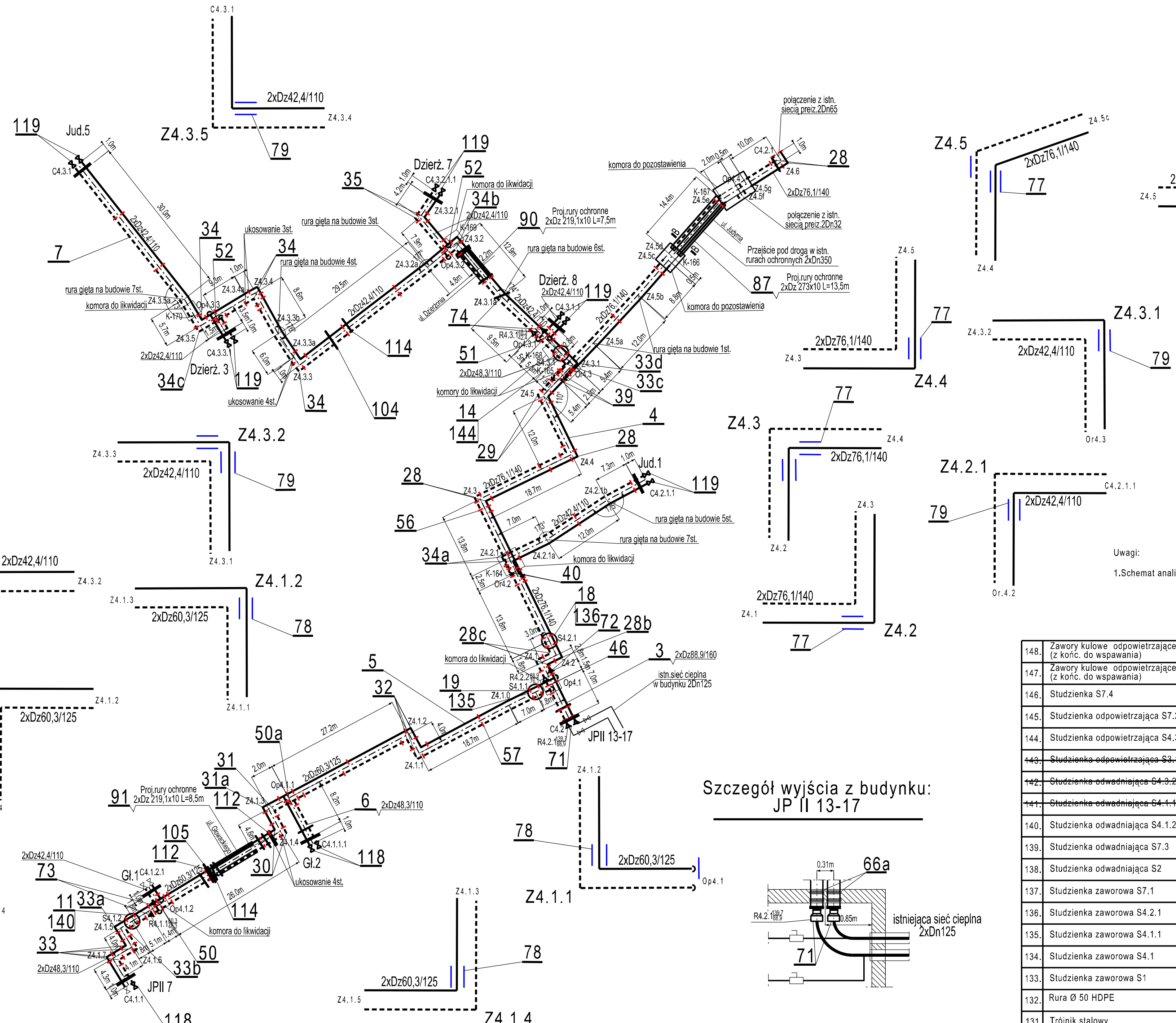
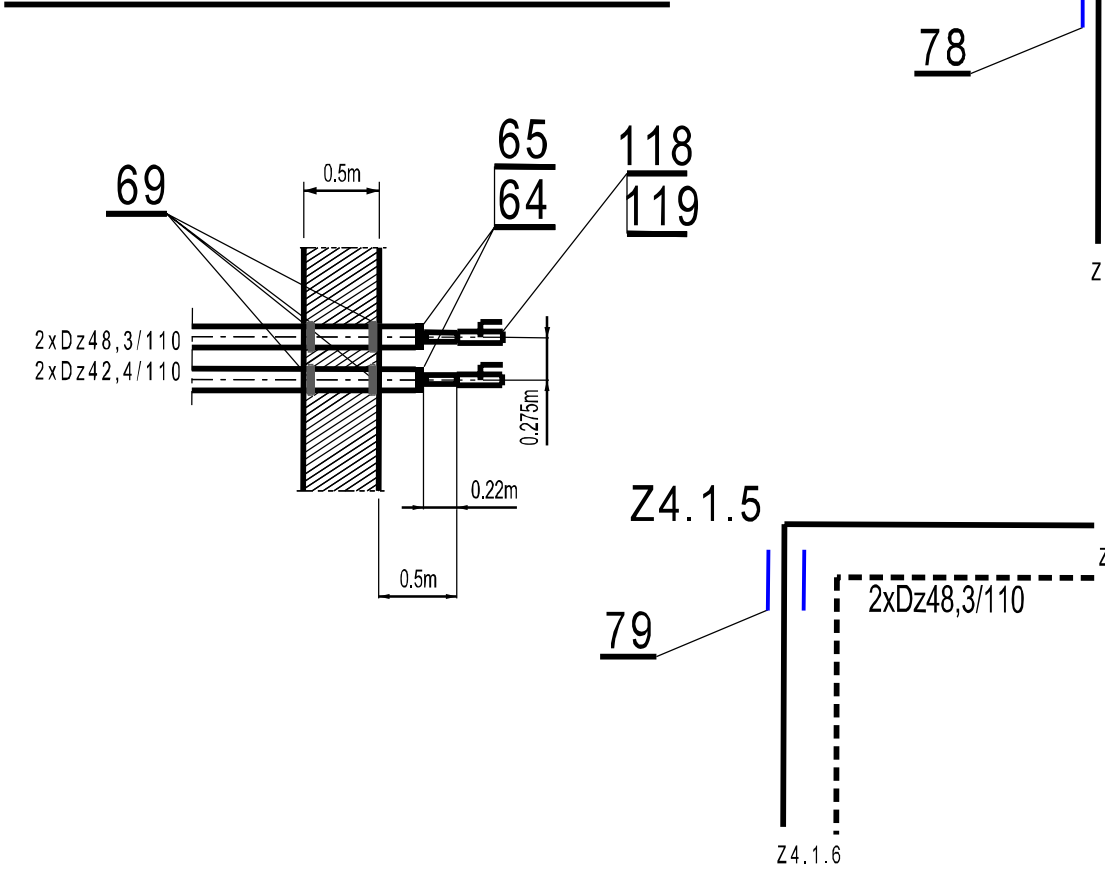
Przekrój B-B (szczegół ułożenia rurociągu pod ul. Judyma)



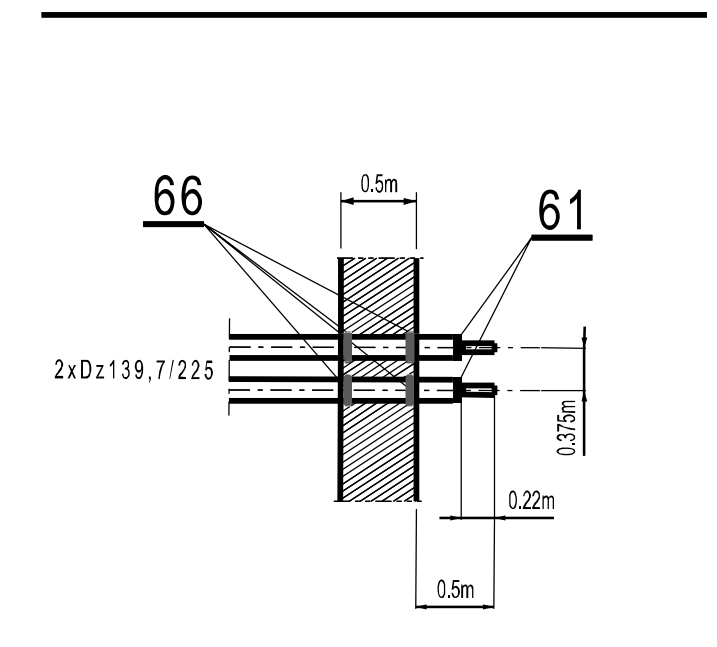
Szczegół wejścia do budynku: JP II 8



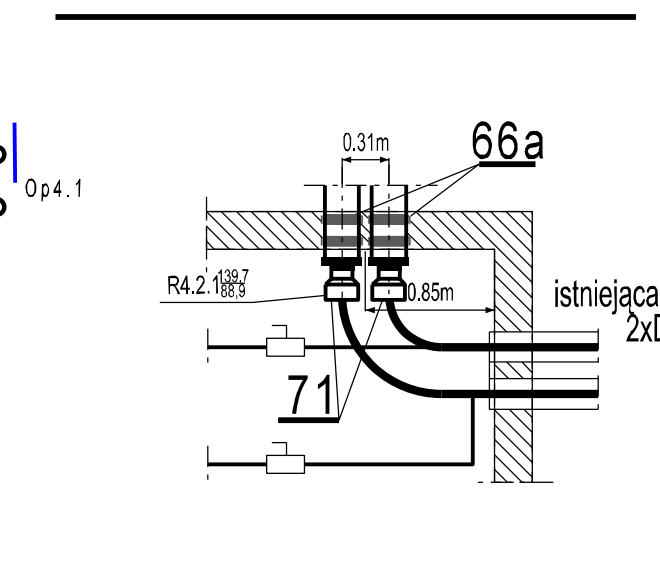
Szczegół wejścia do budynku: K. Miarki 16-18; Dam 2-4; Traug. 4; JP II 3, 7, 10; Gl. 2; Gl. 1; Jud. 1, 5; Dzierż. 8, 7, 3; Pl. W. 2; Pl. W. 3



Szczegół wejścia do budynku: JP II 13-17



Szczegół wyjścia z budynku: JP II 13-17



Nr	Opis	Jednostka	Ilość	Wskazania
148.	Zawory kulowe odpowietrzające (z końc. do swspawania)	Dz 33,7	szt 18	węzły wymiennikowe
147.	Zawory kulowe odpowietrzające (z końc. do swspawania)	Dz 26,9	szt 18	węzły wymiennikowe
146.	Studzienka S7.4	D-1200	szt 1	
145.	Studzienka odpowietrzająca S7.2	D-1200	szt 1	
144.	Studzienka odpowietrzająca S4.3.1	D-1200	szt 1	
143.	Studzienka odpowietrzająca S4.3.1.1	D-1200	szt 1	
142.	Studzienka odwadniająca S4.3.2	D-1200	szt 1	
141.	Studzienka odwadniająca S4.1.1.1	D-1200	szt 1	
140.	Studzienka odwadniająca S4.1.2	D-1200	szt 1	
139.	Studzienka odwadniająca S7.3	D-1200	szt 1	
138.	Studzienka odwadniająca S2	D-2000	szt 1	
137.	Studzienka zaworowa S7.1	D-1200	szt 1	
136.	Studzienka zaworowa S4.2.1	D-1200	szt 1	
135.	Studzienka zaworowa S4.1.1	D-1200	szt 1	
134.	Studzienka zaworowa S4.1	D-1400	szt 1	
133.	Studzienka zaworowa S1	D-2000	szt 1	
132.	Rura Ø 50 HDPE		mb 2425	całkowita długość
131.	Trójnik stalowy	Dz 323,9/168,3 / 323,9	szt 2	

130.	Kolano stalowe	Dz 168,3x4,0,90 R=1,5d	szt 2	
129.	Kolano stalowe	Dz 60,3x2,9,90 R=1,5d	szt 2	
128.	Kolano stalowe	Dz 33,7x2,6,90 R=1,5d	szt 20	
127.	Rura stalowa czarna bez szwu	Dz 33,7x2,6 L=1,5m	szt 2	w/g normy PN80/H74219
126.	Rura stalowa czarna bez szwu	Dz 60,3x2,9 L=2m	szt 2	w/g normy PN80/H74219
125.	Rura stalowa czarna bez szwu	Dz 76,1x2,9 L=8m	szt 2	w/g normy PN80/H74219
124.	Rura stalowa czarna bez szwu	Dz 68,9x3,2 L=2m	szt 2	w/g normy PN80/H74219
123a.	Rura stalowa czarna bez szwu	Dz 168,3x4,0 L=1,5m	szt 2	w/g normy PN80/H74219
123.	Rura stalowa czarna bez szwu	Dz 323,9x5,6	mb 14	w/g normy PN80/H74219
122a.	Przepustnice z przekładnią planetarną (międzykolnierzowa)	Dz 168,3	szt 2	
122.	Przepustnice z przekładnią planetarną (międzykolnierzowa)	Dz 323,9	szt 4	
121.	Zawory kulowe odcinające (z końc. do swspawania)	Dz 88,9	szt 2	
120.	Zawory kulowe odcinające (z końc. do swspawania)	Dz 33,7	szt 10	
119.	Zawory kulowe odcinające (z końc. do swspawania)	Dz 42,4	szt 22	
118.	Zawory kulowe odcinające (z końc. do swspawania)	Dz 48,3	szt 6	
117.	Zawory kulowe odcinające (z końc. do swspawania)	Dz 60,3	szt 6	
116.	Zawory kulowe odcinające (z końc. do swspawania)	Dz 76,1	szt 6	
115.	Rura ochronna dwudzielna PVC lub PE	D 110mm L=5m	szt 12	
114.	Rura ochronna dwudzielna PVC lub PE	D 110mm L=3m	szt 70	
113.	Rura ochronna dwudzielna PVC lub PE	D 120mm L=3m	szt 25	
112.	Rura ochronna dwudzielna PVC lub PE	D 160mm L=3m	szt 16	
111.	Manszety	Dz 100x200	szt 4	
110.	Manszety	Dz 125x200	szt 4	
109.	Manszety	Dz 150x200	szt 4	
108.	Manszety	Dz 150x250	szt 16	
107.	Manszety	Dz 500x600	szt 28	
106.	Pierścienie dystansowe (płyty)	typ SM Dz 7510	szt 44	wys. 30mm w/g kat. prod.
105.	Rura stalowa ochronna dzielona	Dz 219,1x4,5 L=4m	szt 8	Uwaga 3. rys. SC-04a
104.	Rura stalowa ochronna dzielona	Dz 139,7x3,6 L=4m	szt 2	Uwaga 3. rys. SC-04a
103.	Rura stalowa ochronna dzielona	Dz 273x5,0 L=4m	szt 1	Uwaga 3. rys. SC-04a
102.	Pierścienie dystansowe (płyty)	typ B Dn 50	szt 10	wys. 24mm w/g kat. prod.
101.	Pierścienie dystansowe (płyty)	typ B Dn 100	szt 40	wys. 24mm w/g kat. prod.
100.	Pierścienie dystansowe (płyty)	typ B Dn 160	szt 5	wys. 24mm w/g kat. prod.
99.	Pierścienie dystansowe (płyty)	typ B Dn 160	szt 20	wys. 17mm w/g kat. prod.
98.	Pierścienie dystansowe (płyty)	typ R28 Dz 160	szt 14	wys. 28mm w/g kat. prod.
97.	Pierścienie dystansowe (płyty)	typ E/C Dz 110	szt 134	z folią wys. 25mm w/g kat. prod.
96.	Pierścienie dystansowe (płyty)	typ B Dz 125	szt 16	wys. 24mm w/g kat. prod.
95.	Pierścienie dystansowe (płyty)	typ B Dz 110	szt 16	wys. 24mm w/g kat. prod.
94.	Pierścienie dystansowe (płyty)	typ R28 Dz 273	szt 16	R-rolka wys. 30mm w/g kat. prod.
93.	Pierścienie dystansowe (płyty)	typ B Dz 140	szt 56	wys. 24mm w/g kat. prod.
92.	Rura stalowa ochronna nazew. z wylęcianą powłoką polietylenową 3PE-N-V/S-V	Dz 219,1x10 L=11,0m	szt 2	Uwaga 1. rys. SC-04a
91.	Rura stalowa ochronna nazew. z wylęcianą powłoką polietylenową 3PE-N-V/S-V	Dz 219,1x10 L=8,5m	szt 2	Uwaga 1. rys. SC-04a
90.	Rura stalowa ochronna nazew. z wylęcianą powłoką polietylenową 3PE-N-V/S-V	Dz 219,1x10 L=7,5m	szt 2	Uwaga 1. rys. SC-04a
89a.	Rura stalowa ochronna nazew. z wylęcianą powłoką polietylenową 3PE-N-V/S-V	Dz 273x10 L=5,0m	szt 2	Uwaga 1. rys. SC-04a
89.	Rura stalowa ochronna nazew. z wylęcianą powłoką polietylenową 3PE-N-V/S-V	Dz 273x10 L=8,5m	szt 2	Uwaga 1. rys. SC-04a
88.	Rura stalowa ochronna nazew. z wylęcianą powłoką polietylenową 3PE-N-V/S-V	Dz 273x10 L=5,5m	szt 2	Uwaga 1. rys. SC-04a
87.	Rura stalowa ochronna nazew. z wylęcianą powłoką polietylenową 3PE-N-V/S-V	Dz 273x10 L=13,5m	szt 2	Uwaga 1. rys. SC-04a
86.	Rura stalowa ochronna nazew. z wylęcianą powłoką polietylenową 3PE-N-V/S-V	Dz 610x10 L=0,7m	szt 4	Uwaga 1. rys. SC-04a
85.	Rura stalowa ochronna nazew. z wylęcianą powłoką polietylenową 3PE-N-V/S-V	Dz 610x10 L=10,5m	szt 2	Uwaga 1. rys. SC-04a
84a.	Rura stalowa ochronna nazew. z wylęcianą powłoką polietylenową 3PE-N-V/S-V	Dz 610x10 L=8,5m	szt 2	Uwaga 1. rys. SC-04a
84.	Rura stalowa ochronna nazew. z wylęcianą powłoką polietylenową 3PE-N-V/S-V	Dz 610x10 L=5,5m	szt 2	Uwaga 1. rys. SC-04a
83.	Rura stalowa ochronna nazew. z wylęcianą powłoką polietylenową 3PE-N-V/S-V	Dz 610x10 L=14,0m	szt 2	Uwaga 1. rys. SC-04a
82a.	Rura stalowa ochronna nazew. z wylęcianą powłoką polietylenową 3PE-N-V/S-V	Dz 168,3x4,0 L=1,5m	szt 2	Uwaga 1. rys. SC-04a
82.	Rura stalowa ochronna nazew. z wylęcianą powłoką polietylenową 3PE-N-V/S-V	Dz 610x10 L=11,0m	szt 6	Uwaga 1. rys. SC-04a

Nazwa zadania	Investor (Zamawiający)	Data	Numer Uprawnień	Nr rysunku
"Przebudowa sieci ciepłowniczej wraz z przyłączami do budynków od komory przy Placu Wolności 5 do komory przy ul. Traugutta w Kędzierzynie-Koźlu"	Miejski Zakład Energetyki Ciepłej Sp. z o.o. 47-220 Kędzierzyn-Koźle, ul. Stalmacha 18	luty 2012 rok	1235/60	SC-04b

energoexpert sp. z o.o.
energia i ekologia
ul. Świdzińska 1, 43-350 Kędzierzyn-Koźle, tel. (32) 351-16-75
e-mail: biuro@energoexpert.com.pl
www.energoexpert.com.pl