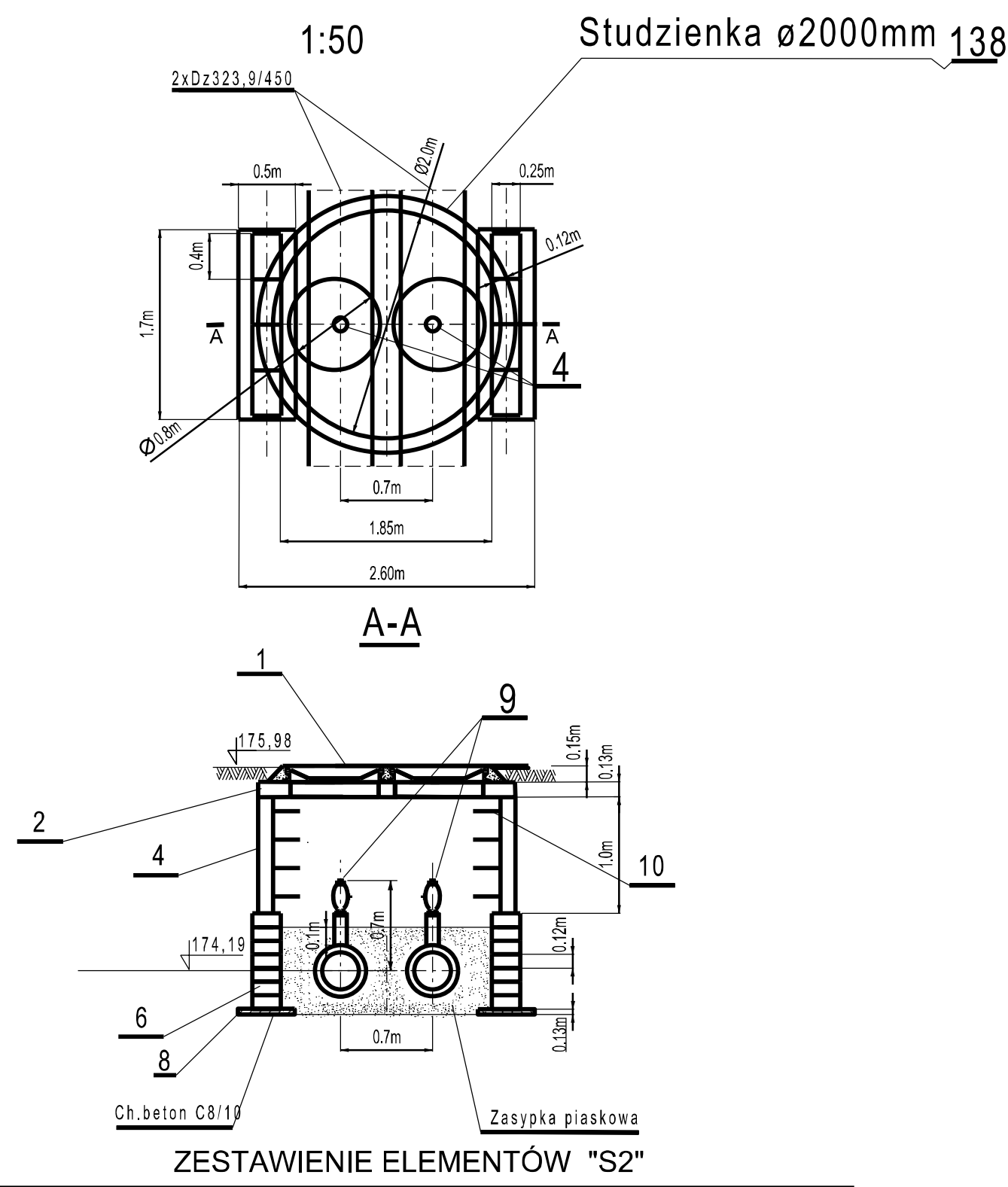


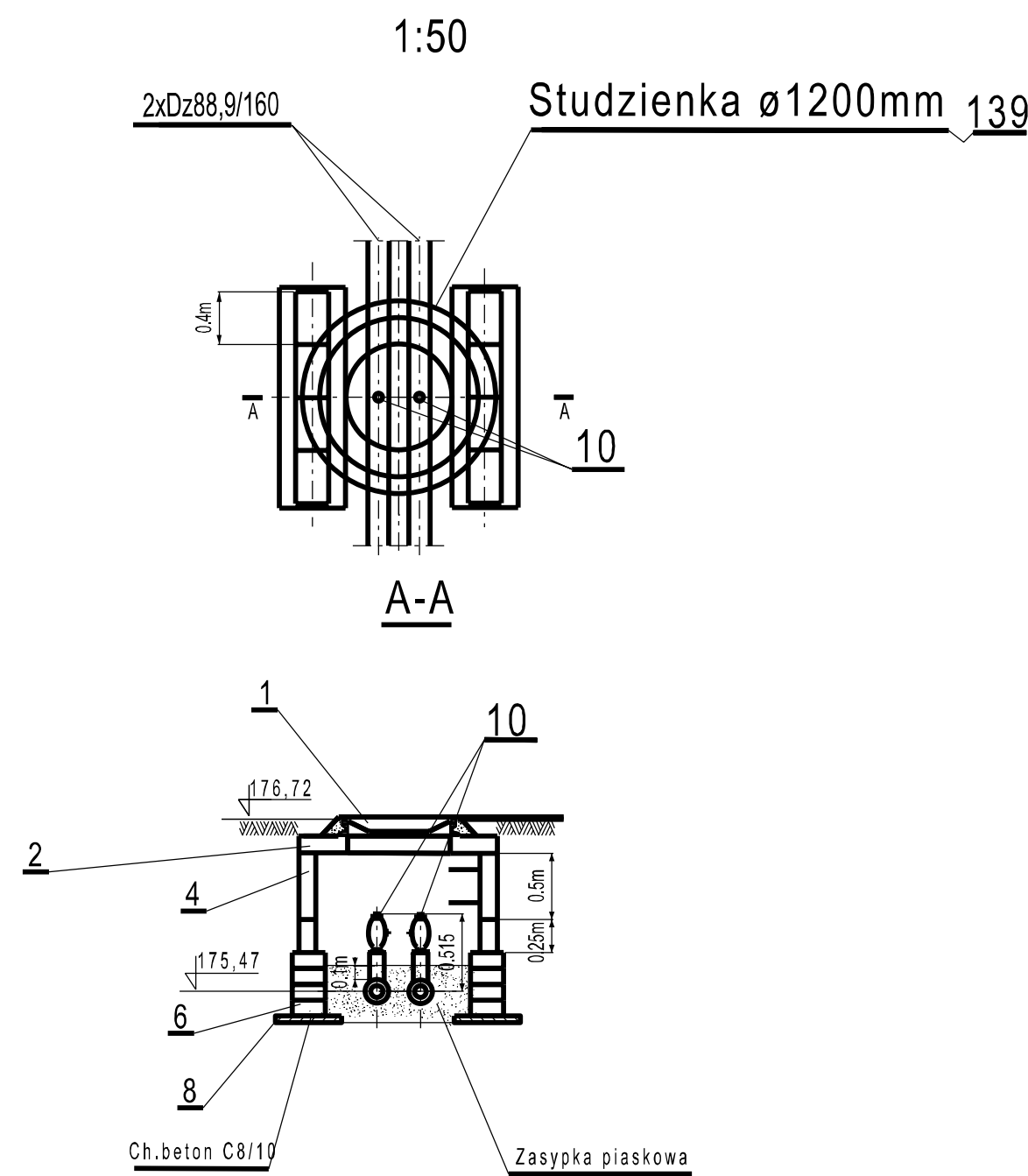
Studzienka odwadniająca S2



ZESTAWIENIE ELEMENTÓW "S2"

POZ.	WYSZCZEGÓLNIENIE	ILOŚĆ	JEDN.
1	Właz kanałowy żeliwny z zamknięciem Ø800 kl. D400 wg. PN-EN 124	1	szt
2	Płyta żelbetowa pokrywowa Ø2260/800/800	1	szt
3	Krag żelbetowy Ø 2000/1000-beton kl.C35/45	1	szt
4	Krag żelbetowy Ø 2000/500-beton kl.C35/45	0	szt
5	Krag żelbetowy Ø2000/250-beton kl.C35/45	1	szt
6	Błoczeki betonowe o wymiarach 400*250*120mm- beton kl. C20/25	40	szt
7	Zaprawa do murowania bloczków	0,05	m ³
8	Ława żelbetowa o wymiarach 1700*500*80mm	2	szt
9	Chudy beton kl.C8/10	0,10	m ³
10	Stopień zjazdowy np: U156 lub żeliwny (1211E/1212E w/g DIN)	8	szt

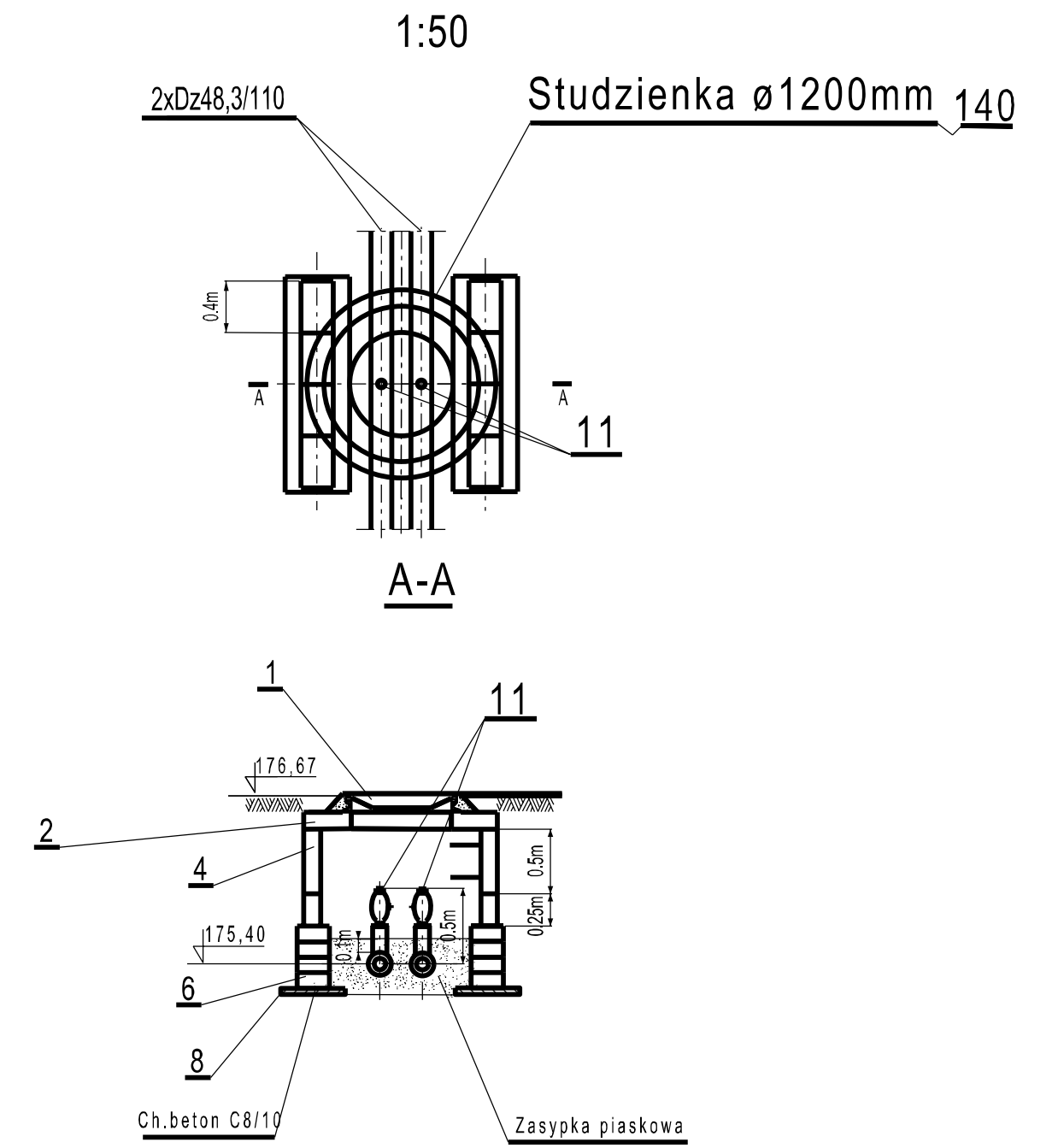
Studzienka odwadniająca S7.3



ZESTAWIENIE ELEMENTÓW "S7.3"

POZ.	WYSZCZEGÓLNIENIE	ILOŚĆ	JEDN.
1	Właz kanałowy żeliwny z zamknięciem Ø800 kl. D400 wg. PN-EN 124	1	szt
2	Płyta żelbetowa pokrywowa Ø1460/800	1	szt
3	Krag żelbetowy Ø 1200/1000-beton kl.C35/45	0	szt
4	Krag żelbetowy Ø 1200/500-beton kl.C35/45	1	szt
5	Krag żelbetowy Ø1200/250-beton kl.C35/45	1	szt
6	Błoczeki betonowe o wymiarach 400*250*120mm- beton kl. C20/25	24	szt
7	Zaprawa do murowania bloczków	0,02	m ³
8	Ława żelbetowa o wymiarach 1700*500*80mm	2	szt
9	Chudy beton kl.C8/10	0,10	m ³
10	Stopień zjazdowy np: U156 lub żeliwny (1211E/1212E w/g DIN)	3	szt

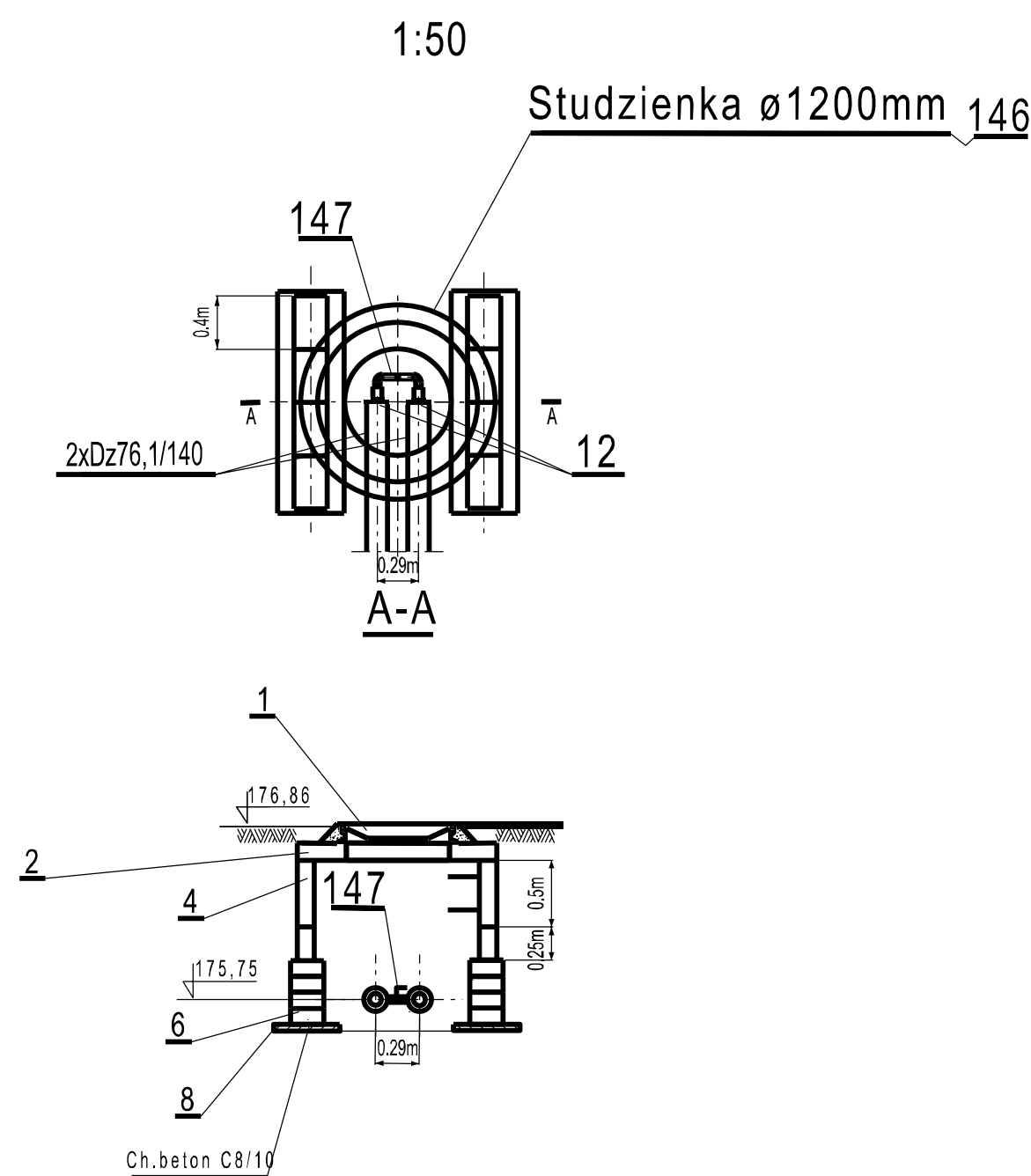
Studzienka odwadniająca S4.1.2



ZESTAWIENIE ELEMENTÓW "S4.1.2"

POZ.	WYSZCZEGÓLNIENIE	ILOŚĆ	JEDN.
1	Właz kanałowy żeliwny z zamknięciem Ø800 kl. D400 wg. PN-EN 124	1	szt
2	Płyta żelbetowa pokrywowa Ø1460/800	1	szt
3	Krag żelbetowy Ø 1200/1000-beton kl.C35/45	0	szt
4	Krag żelbetowy Ø 1200/500-beton kl.C35/45	1	szt
5	Krag żelbetowy Ø1200/250-beton kl.C35/45	1	szt
6	Błoczeki betonowe o wymiarach 400*250*120mm- beton kl. C20/25	24	szt
7	Zaprawa do murowania bloczków	0,02	m ³
8	Ława żelbetowa o wymiarach 1700*500*80mm	2	szt
9	Chudy beton kl.C8/10	0,10	m ³
10	Stopień zjazdowy np: U156 lub żeliwny (1211E/1212E w/g DIN)	3	szt

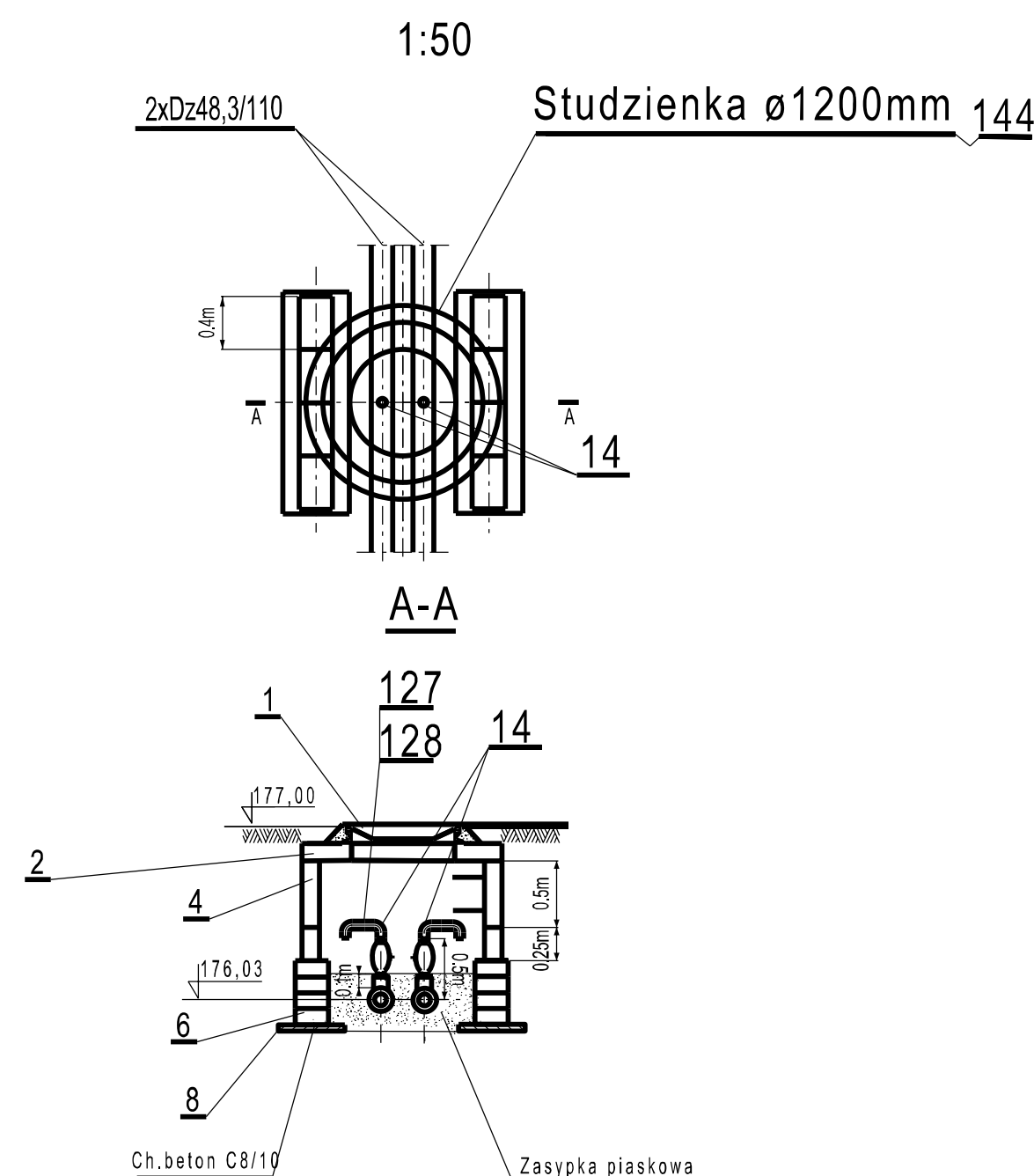
Studzienka S7.4



ZESTAWIENIE ELEMENTÓW "S7.4"

POZ.	WYSZCZEGÓLNIENIE	ILOŚĆ	JEDN.
1	Właz kanałowy żeliwny z zamknięciem Ø800 kl. D400 wg. PN-EN 124	1	szt
2	Płyta żelbetowa pokrywowa Ø1460/800	1	szt
3	Krag żelbetowy Ø 1200/1000-beton kl.C35/45	0	szt
4	Krag żelbetowy Ø 1200/500-beton kl.C35/45	1	szt
5	Krag żelbetowy Ø1200/250-beton kl.C35/45	1	szt
6	Błoczeki betonowe o wymiarach 400*250*120mm- beton kl. C20/25	8	szt
7	Zaprawa do murowania bloczków	0,02	m ³
8	Ława żelbetowa o wymiarach 1700*500*80mm	2	szt
9	Chudy beton kl.C8/10	0,10	m ³
10	Stopień zjazdowy np: U156 lub żeliwny (1211E/1212E w/g DIN)	4	szt

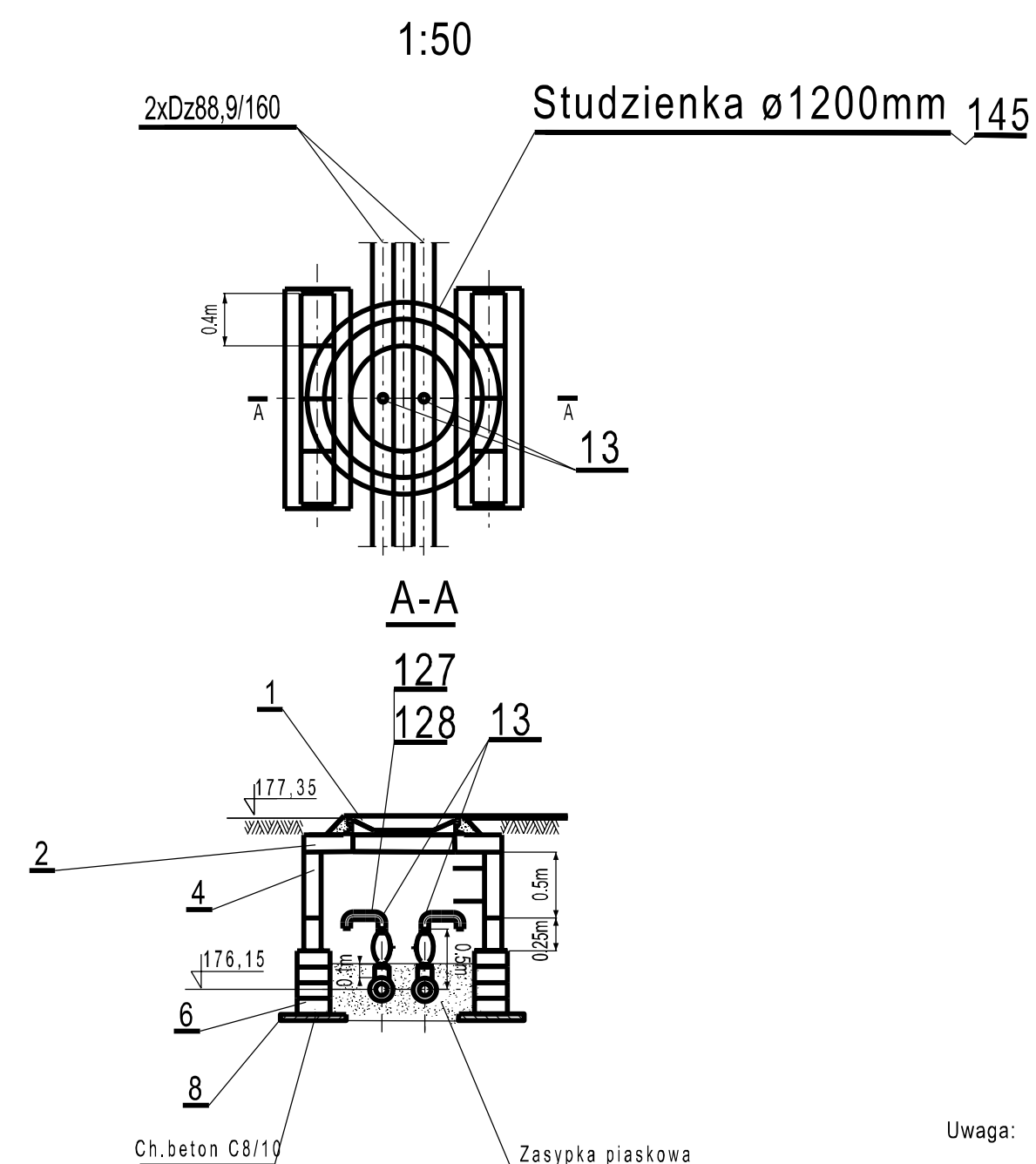
Studzienka odpowietrzająca S4.3.1



ZESTAWIENIE ELEMENTÓW "S4.3.1"

POZ.	WYSZCZEGÓLNIENIE	ILOŚĆ	JEDN.
1	Właz kanałowy żeliwny z zamknięciem Ø800 kl. D400 wg. PN-EN 124	1	szt
2	Płyta żelbetowa pokrywowa Ø1460/800	1	szt
3	Krag żelbetowy Ø 1200/1000-beton kl.C35/45	0	szt
4	Krag żelbetowy Ø 1200/500-beton kl.C35/45	1	szt
5	Krag żelbetowy Ø1200/250-beton kl.C35/45	0	szt
6	Błoczeki betonowe o wymiarach 400*250*120mm- beton kl. C20/25	24	szt
7	Zaprawa do murowania bloczków	0,02	m ³
8	Ława żelbetowa o wymiarach 1700*500*80mm	2	szt
9	Chudy beton kl.C8/10	0,10	m ³
10	Stopień zjazdowy np: U156 lub żeliwny (1211E/1212E w/g DIN)	0	szt

Studzienka odpowietrzająca S7.2



ZESTAWIENIE ELEMENTÓW "S7.2"

POZ.	WYSZCZEGÓLNIENIE	ILOŚĆ	JEDN.
1	Właz kanałowy żeliwny z zamknięciem Ø800 kl. D400 wg. PN-EN 124	1	szt
2	Płyta żelbetowa pokrywowa Ø1460/800	1	szt
3	Krag żelbetowy Ø 1200/1000-beton kl.C35/45	0	szt
4	Krag żelbetowy Ø 1200/500-beton kl.C35/45	1	szt
5	Krag żelbetowy Ø1200/250-beton kl.C35/45	1	szt
6	Błoczeki betonowe o wymiarach 400*250*120mm- beton kl. C20/25	24	szt
7	Zaprawa do murowania bloczków	0,02	m ³
8	Ława żelbetowa o wymiarach 1700*500*80mm	2	szt
9	Chudy beton kl.C8/10	0,10	m ³
10	Stopień zjazdowy np: U156 lub żeliwny (1211E/1212E w/g DIN)	2	szt

Uwaga:

- Na niniejszym rysunku wyszczególniono elementy składowe studzienki żelbetowej S2, S7.3, S4.1.2, S4.3.1, S7.2, S7.4
- Studzienki zabezpieczyć przez dwukrotne pomalowanie bitizolem "F"

Investor (Zamawiający)	Miejski Zakład Energetyki Ciepłej Sp. z o.o. 47-220 Kędzierzyn-Koźle, ul. Stalmacha 18	Data	Iuty 2012 rok
Nazwa zadania	"Przebudowa sieci ciepłowniczej wraz z przyłączami do budynków od komory przy Placu Wolności 5 do komory przy ul. Traugutta w Kędzierzynie-Koźlu"	Nr rysunku	SC-05b
Treść rysunku	Studzienki opowietrzające, odwadniające	Skala	1 : 50
PROJEKTOWAŁ	inż. Antoni Lizończyk	Data	II.2012 rok
OPRACOWAŁ	mgr inż. Sebastian Sierzyński	Data	II.2012 rok
SPRAWDZIŁ	mgr inż. Andrzej Brzenk	Data	II.2012 rok
		energia i ekologia sp. z o.o. 40-105 KATOWICE, ul. Węgłowa 7, tel. (32) 351-36-70, fax (32) 351-36-75 e-mail: biuro@energiasp.com.pl www.energiasp.com.pl	