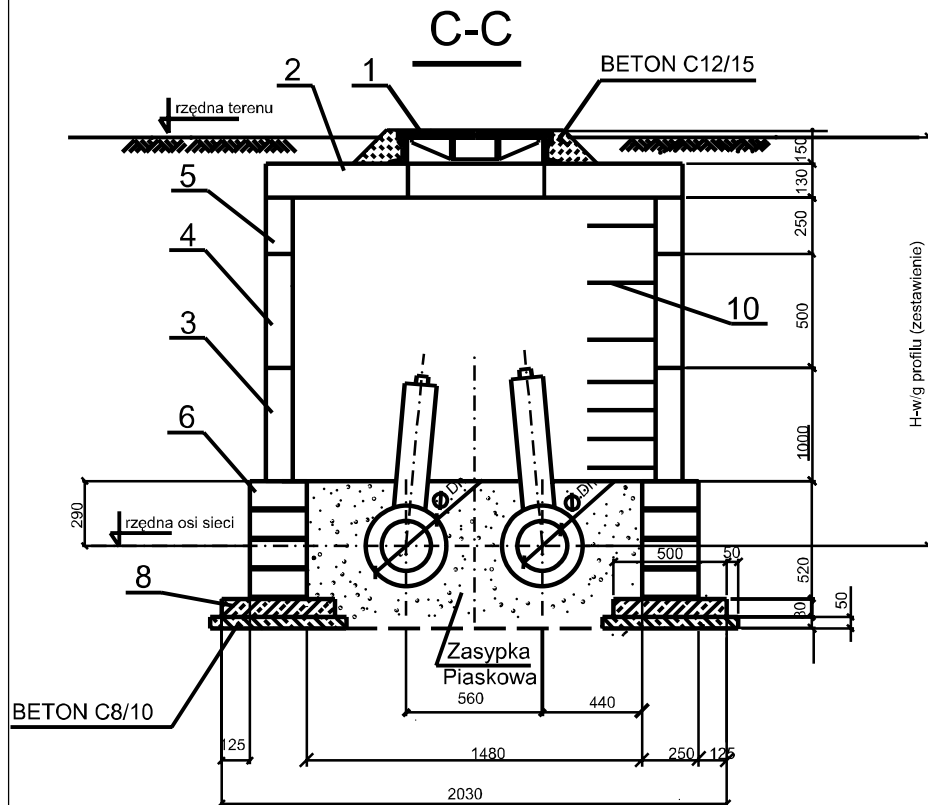
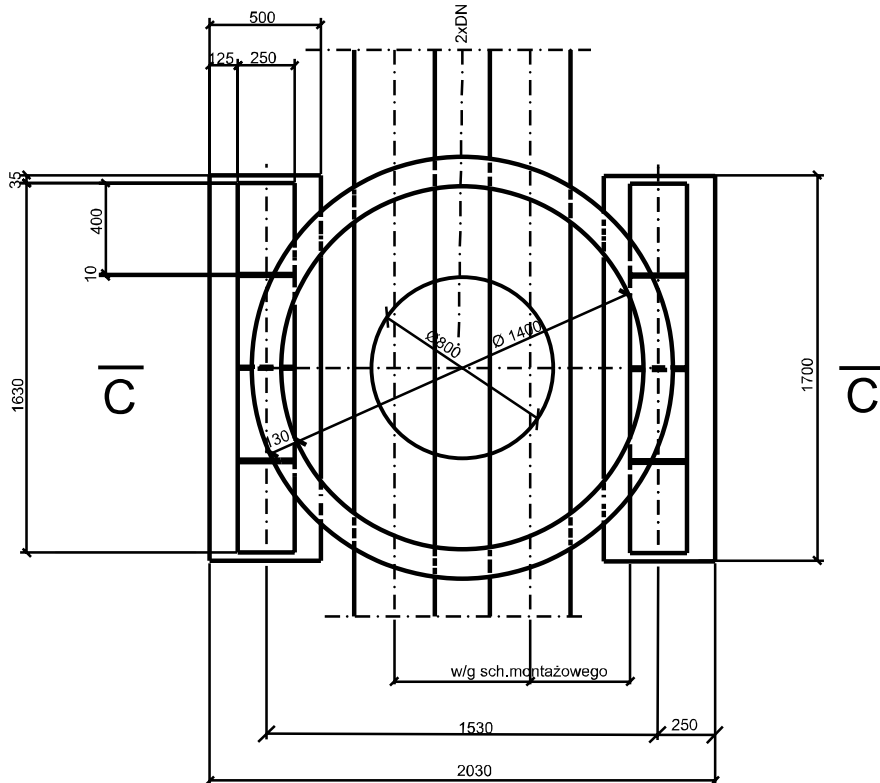


STUDZIENKA



ZESTAWIENIE ELEMENTÓW S4.2.1: Ø1,2m; H=1,47m średnice ciepłociągu 2 Dn 65/140

POZ.	WYSZCZEGÓLNIENIE	ILOŚĆ	JEDN.
1	Właz kanałowy żeliwny z zamknięciem Ø800 kl. D400 wg. PN-EN 124	1	szt
2	Płyta żelbetowa pokrywowa Ø1460/800	1	szt
3	Krag żelbetowy Ø 1200/1000-beton kl.C35/45	1	szt
4	Krag żelbetowy Ø 1200/500-beton kl.C35/45	0	szt
5	Krag żelbetowy Ø1200/250-beton kl.C35/45	0	szt
6	Bloczki betonowe o wymiarach 400*250*120mm- beton kl. C20/25	24	szt
7	Zaprawa do murowania bloczków	0,02	m ³
8	Ława żelbetowa o wymiarach 1700*500*80mm	2	szt
9	Chudy beton kl.C8/10	0,10	m ³
10	Stopień złazowy np: U156 lub żeliwny (1211E/1212E w/g DIN)	4	szt

ZESTAWIENIE ELEMENTÓW S4.1.1: Ø1,2m; H=1,12m średnice ciepłociągu 2 Dn 50/125

POZ.	WYSZCZEGÓLNIENIE	ILOŚĆ	JEDN.
1	Właz kanałowy żeliwny z zamknięciem Ø800 kl. D400 wg. PN-EN 124	1	szt
2	Płyta żelbetowa pokrywowa Ø1460/800	1	szt
3	Krag żelbetowy Ø 1200/1000-beton kl.C35/45	0	szt
4	Krag żelbetowy Ø 1200/500-beton kl.C35/45	1	szt
5	Krag żelbetowy Ø1200/250-beton kl.C35/45	0	szt
6	Bloczki betonowe o wymiarach 400*250*120mm- beton kl. C20/25	24	szt
7	Zaprawa do murowania bloczków	0,02	m ³
8	Ława żelbetowa o wymiarach 1700*500*80mm	2	szt
9	Chudy beton kl.C8/10	0,10	m ³
10	Stopień złazowy np: U156 lub żeliwny (1211E/1212E w/g DIN)	4	szt

ZESTAWIENIE ELEMENTÓW S4.1: Ø1,4m; H=1,81m średnice ciepłociągu 2 Dn 125/225

POZ.	WYSZCZEGÓLNIENIE	ILOŚĆ	JEDN.
1	Właz kanałowy żeliwny z zamknięciem Ø800 kl. D400 wg. PN-EN 124	1	szt
2	Płyta żelbetowa pokrywowa Ø1660/800	1	szt
3	Krag żelbetowy Ø 1400/1000-beton kl.C35/45	1	szt
4	Krag żelbetowy Ø 1400/500-beton kl.C35/45	0	szt
5	Krag żelbetowy Ø1400/250-beton kl.C35/45	1	szt
6	Bloczki betonowe o wymiarach 400*250*120mm- beton kl. C20/25	32	szt
7	Zaprawa do murowania bloczków	0,03	m ³
8	Ława żelbetowa o wymiarach 1700*500*80mm	2	szt
9	Chudy beton kl.C8/10	0,10	m ³
10	Stopień złazowy np: U156 lub żeliwny (1211E/1212E w/g DIN)	5	szt

ZESTAWIENIE ELEMENTÓW S1: Ø2,0m; H=2,36m średnice ciepłociągu 2 Dn 300/450

POZ.	WYSZCZEGÓLNIENIE	ILOŚĆ	JEDN.
1	Właz kanałowy żeliwny z zamknięciem Ø800 kl. D400 wg. PN-EN 124	1	szt
2	Płyta żelbetowa pokrywowa Ø2260/800	1	szt
3	Krag żelbetowy Ø 2000/1000-beton kl.C35/45	1	szt
4	Krag żelbetowy Ø 2000/500-beton kl.C35/45	1	szt
5	Krag żelbetowy Ø2000/250-beton kl.C35/45	1	szt
6	Bloczki betonowe o wymiarach 400*250*120mm- beton kl. C20/25	40	szt
7	Zaprawa do murowania bloczków	0,05	m ³
8	Ława żelbetowa o wymiarach 1700*500*80mm	2	szt
9	Chudy beton kl.C8/10	0,10	m ³
10	Stopień złazowy np: U156 lub żeliwny (1211E/1212E w/g DIN)	6	szt

ZESTAWIENIE ELEMENTÓW S7.1: Ø1,2m; H=0,85m średnice ciepłociągu 2 Dn 80/160

POZ.	WYSZCZEGÓLNIENIE	ILOŚĆ	JEDN.
1	Właz kanałowy żeliwny z zamknięciem Ø800 kl. D400 wg. PN-EN 124	1	szt
2	Płyta żelbetowa pokrywowa Ø1460/800	1	szt
3	Krag żelbetowy Ø 1200/1000-beton kl.C35/45	0	szt
4	Krag żelbetowy Ø 1200/500-beton kl.C35/45	0	szt
5	Krag żelbetowy Ø1200/250-beton kl.C35/45	1	szt
6	Bloczki betonowe o wymiarach 400*250*120mm- beton kl. C20/25	24	szt
7	Zaprawa do murowania bloczków	0,02	m ³
8	Ława żelbetowa o wymiarach 1700*500*80mm	2	szt
9	Chudy beton kl.C8/10	0,10	m ³
10	Stopień złazowy np: U156 lub żeliwny (1211E/1212E w/g DIN)	1	szt

Uwaga

1. Na niniejszym rysunku wyspecyfikowano elementy składowe studzienki żelbetowej: S1, S7.1, S4.1, S4.1.1, S4.2.1
2. Studzienki zaworów odcinających w/g rozwiązania jak na niniejszym rysunku pokazano na profilach podłużnych, różnią się jedynie wysokością.
3. Studzienki zabezpieczyć przez dwukrotne pomalowanie bitozolem "F"

Inwestor (Zamawiający)	Miejski Zakład Energetyki Ciepłej Sp. z o.o. 47-220 Kędzierzyn-Koźle, ul. Stalmacha 18	Data	luty 2012 rok
Nazwa zadania	"Przebudowa sieci ciepłowniczej wraz z przyłączami do budynków od komory przy Placu Wolności 5 do komory przy ul. Traugutta w Kędzierzynie-Koźlu"	Nr rysunku	SC-05a
Treść rysunku	Studzienki zaworowe	Skala	1 : 50
	Imię Nazwisko	Data	Numer Upnień
PROJEKTOWAŁ	inz. Antoni Lizończyk	II.2012 rok	1235/60
OPRACOWAŁ	mgr inż. Sebastian Sierzyński	II.2012 rok	
SPRAWDZIŁ	mgr inż. Andrzej Brzenk	II.2012 rok	327/80 i 864/93



energoekspert sp. z o.o.
energia i ekologia

40-105 KATOWICE ul. Węgłowa 7, tel. (32) 351-36-70, fax (32) 351-36-75
e-mail: biuro@energoekspert.com.pl
www.energoekspert.com.pl