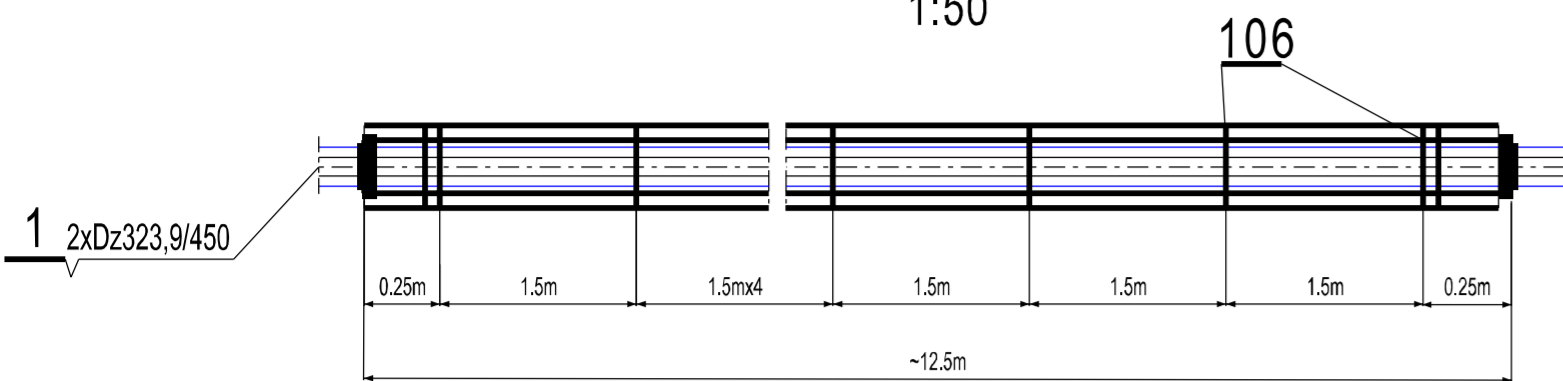


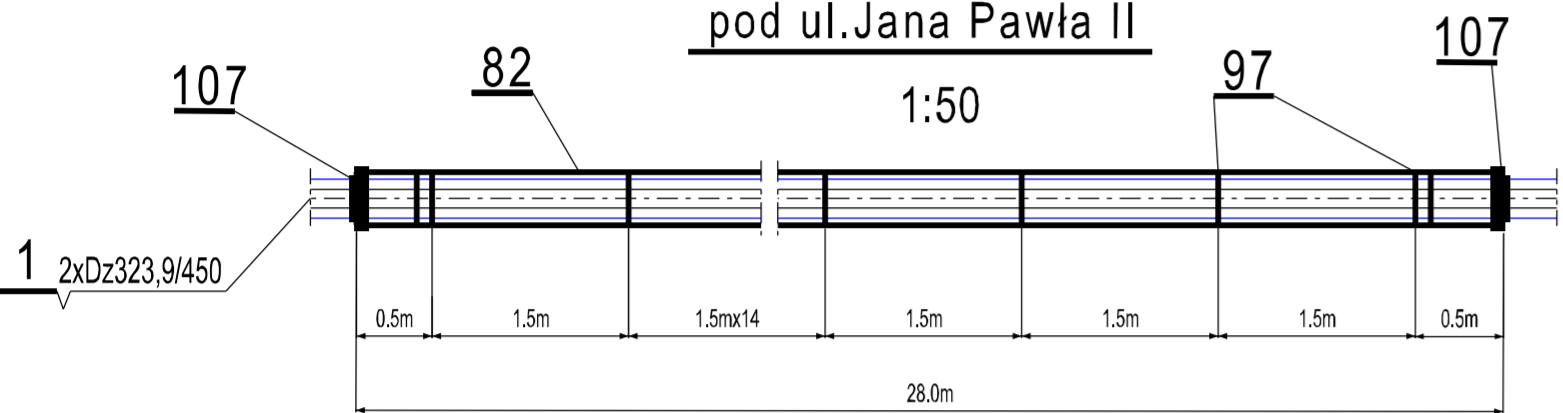
**Szczegół rozstawienia pierścieni ślizgowych
w istniejącej rurze ochronnej Dn 800
pod ul. Jana Pawła II**

1:50



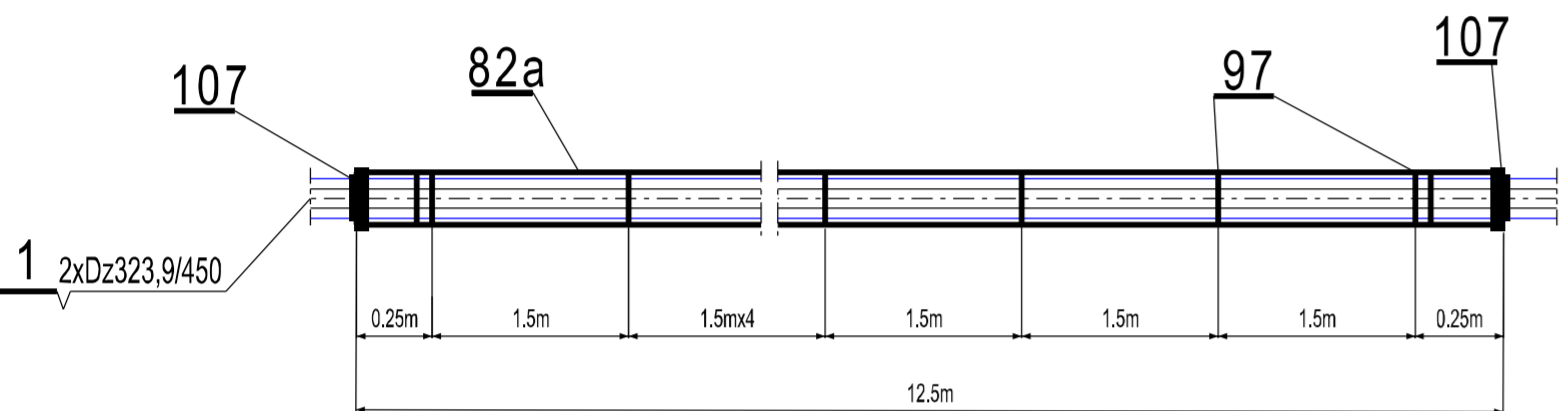
**Szczegół rozstawienia pierścieni ślizgowych
w rurze ochronnej Dn 600
pod ul. Jana Pawła II**

1:50



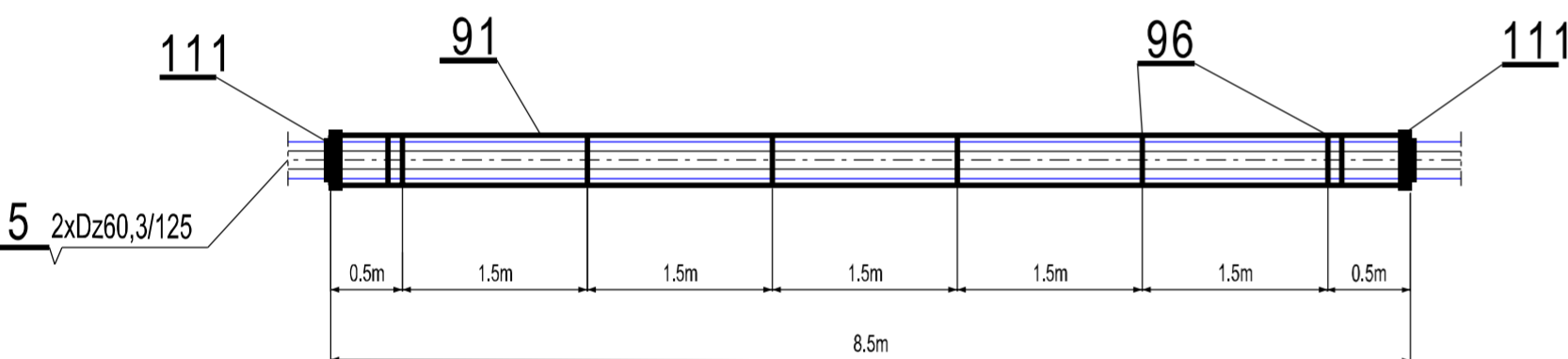
**Szczegół rozstawienia pierścieni ślizgowych
w rurze ochronnej Dn 200
pod ul. Głowackiego**

1:50



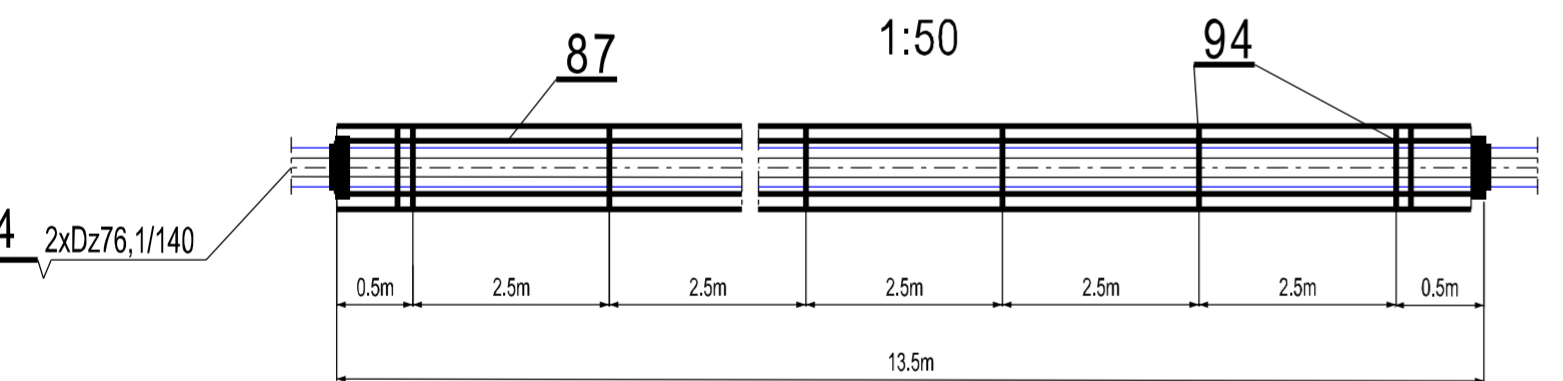
**Szczegół rozstawienia pierścieni ślizgowych
w rurze ochronnej Dn 200
pod ul. Głowackiego**

1:50



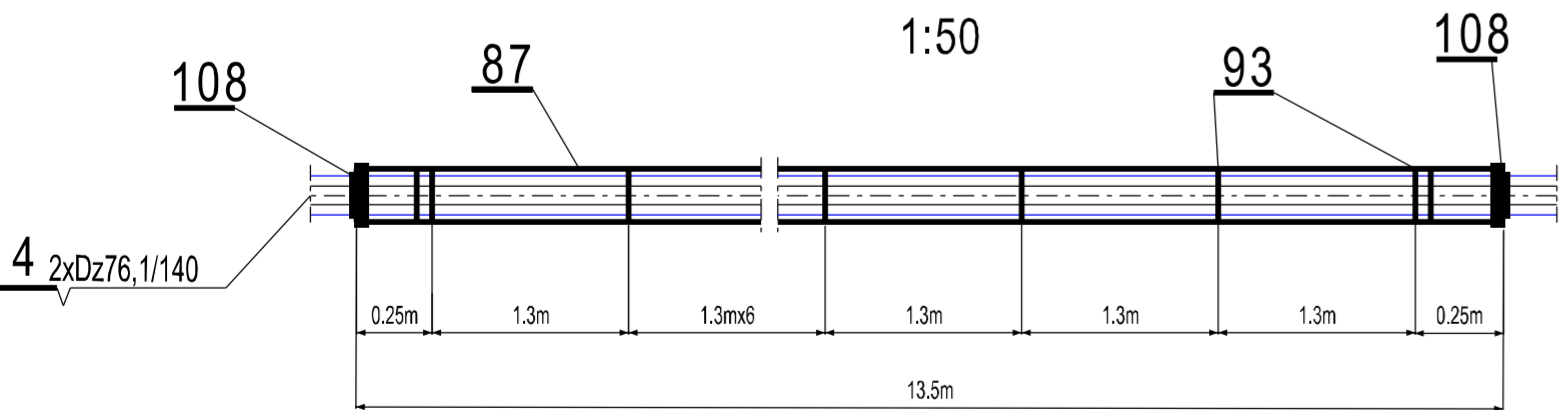
**Szczegół rozstawienia pierścieni ślizgowych
w istniejącej rurze ochronnej Dn 350
pod ul. Judyma**

1:50



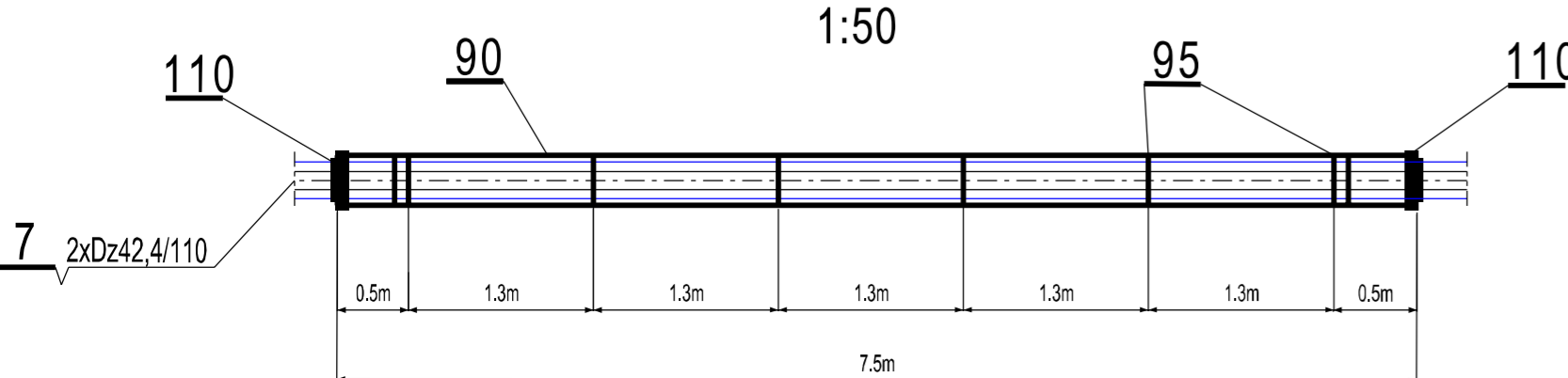
**Szczegół rozstawienia pierścieni ślizgowych
w rurze ochronnej Dn 250
pod ul. Judyma**

1:50



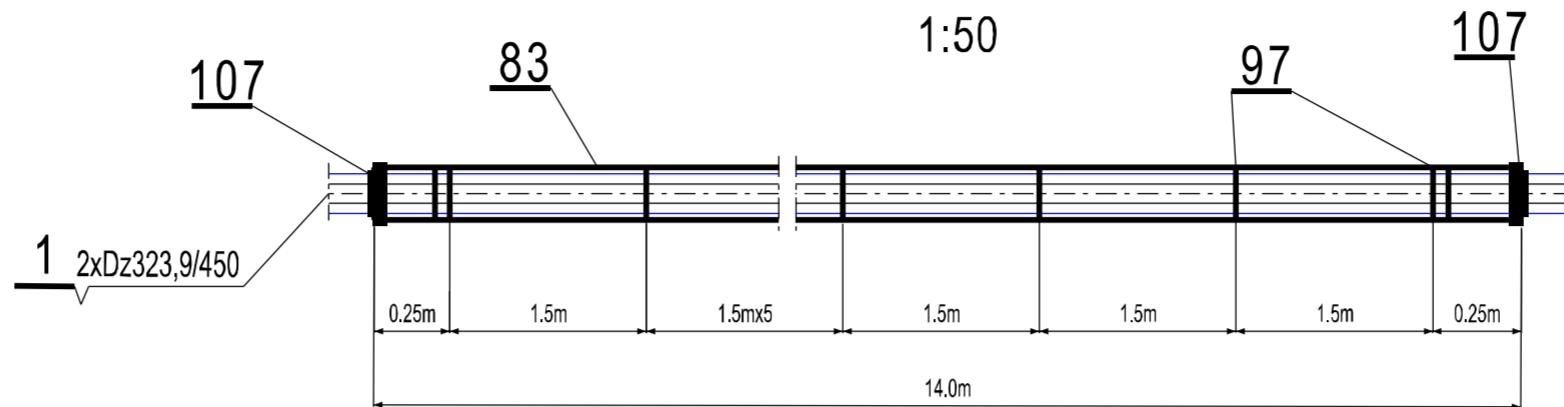
**Szczegół rozstawienia pierścieni ślizgowych
w rurze ochronnej Dn 200
pod ul. Dzierżonia**

1:50



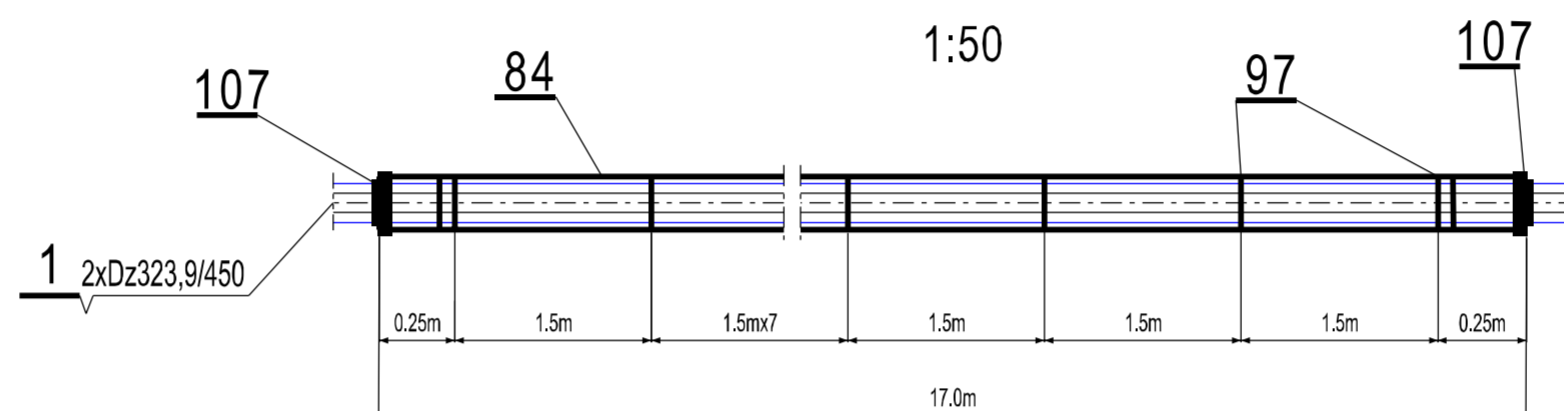
**Szczegół rozstawienia pierścieni ślizgowych
w rurze ochronnej Dn 600
pod ul. Matejki**

1:50



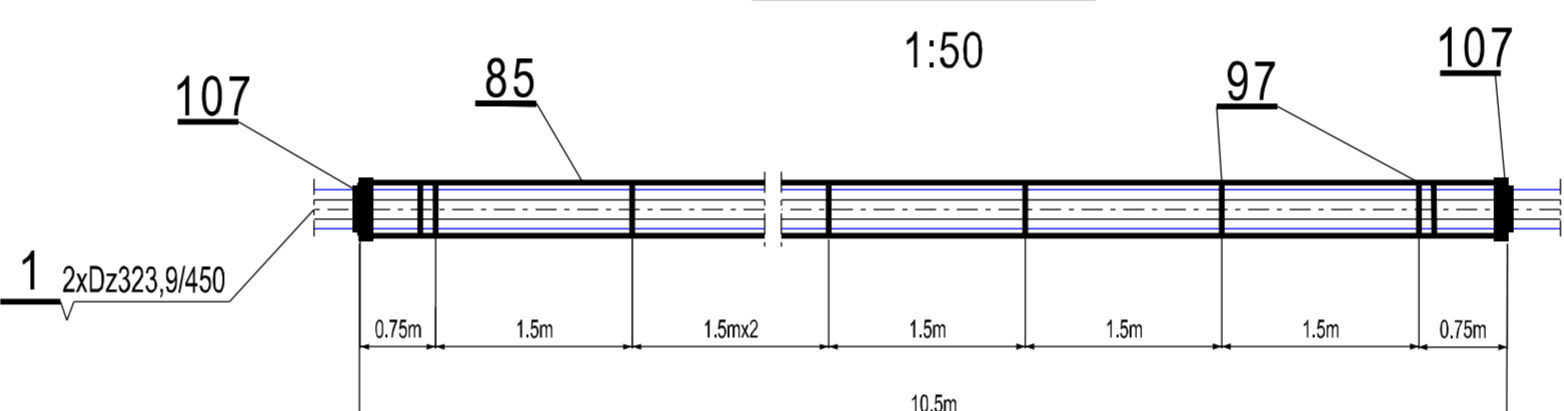
**Szczegół rozstawienia pierścieni ślizgowych
w rurze ochronnej Dn 600
pod ul. K. Miarki**

1:50



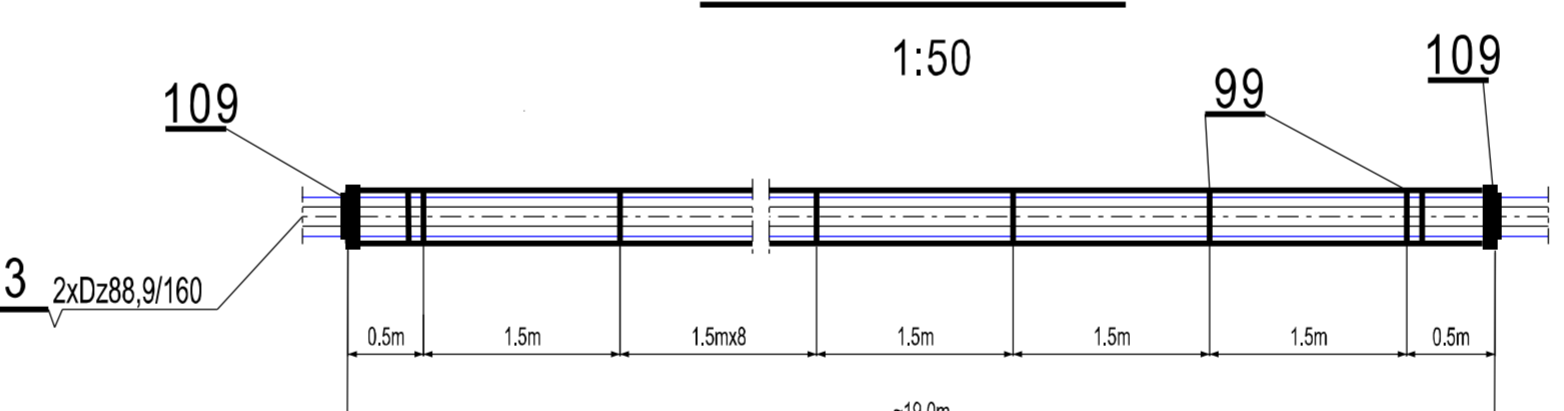
**Szczegół rozstawienia pierścieni ślizgowych
w rurze ochronnej Dn 600
pod ul. Traugutta**

1:50



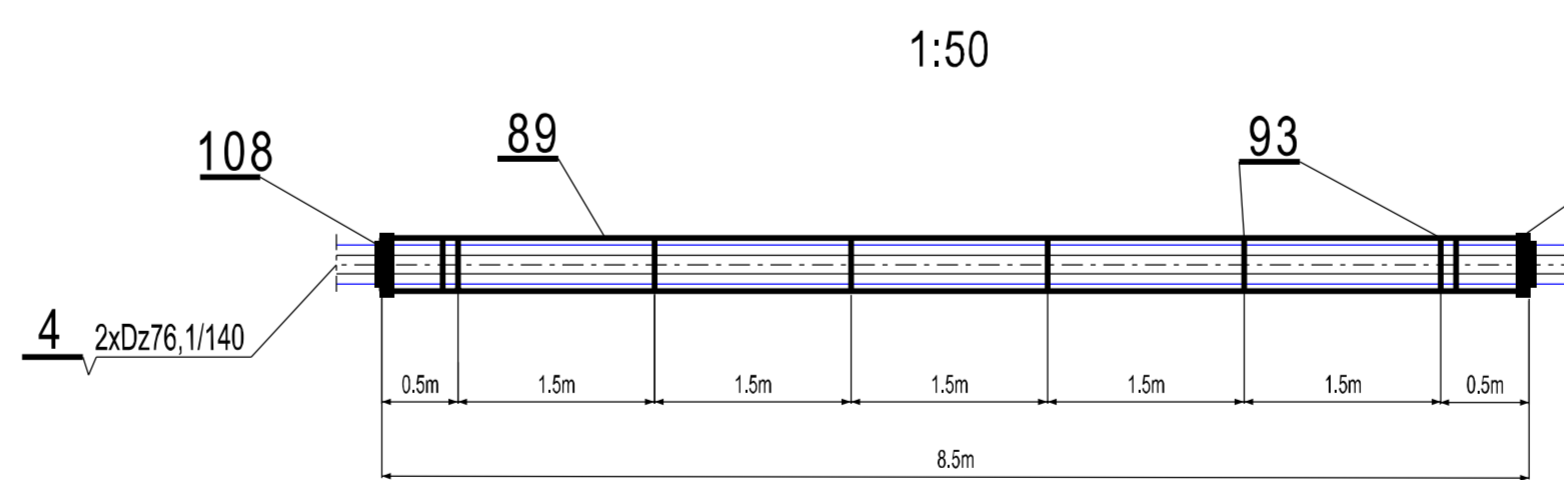
**Szczegół rozstawienia pierścieni ślizgowych
w istniejącej rurze ochronnej Dn 200
pod ul. Jana Pawła II**

1:50



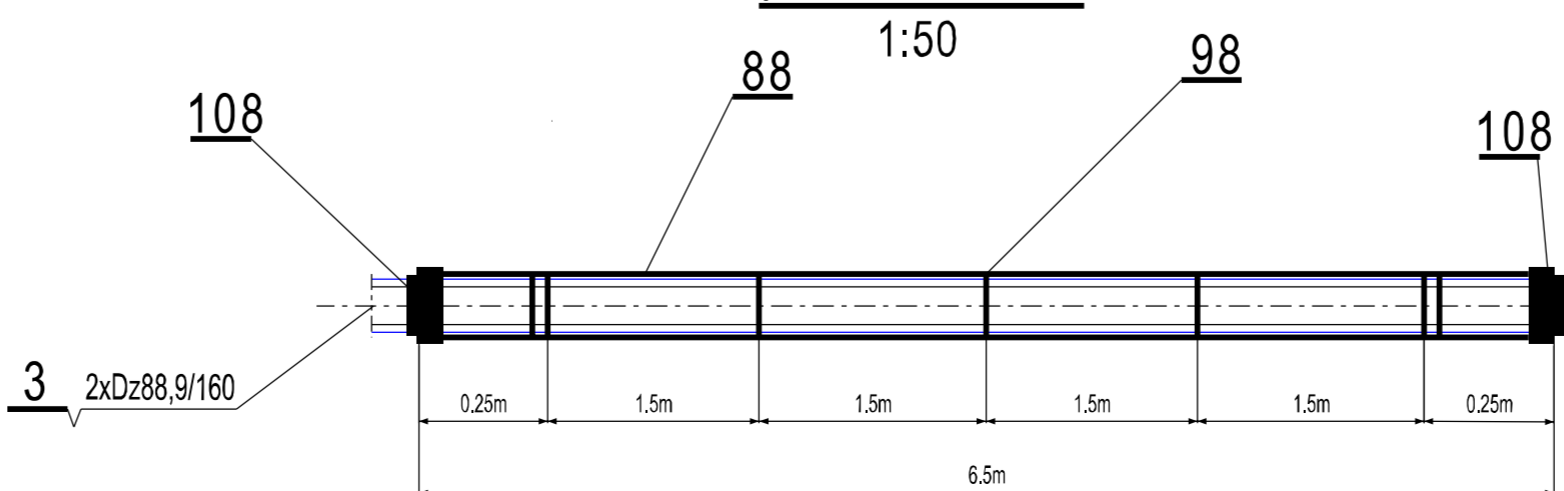
**Szczegół rozstawienia pierścieni ślizgowych
w rurze ochronnej Dn 250
pod ul. K. Miarki**

1:50



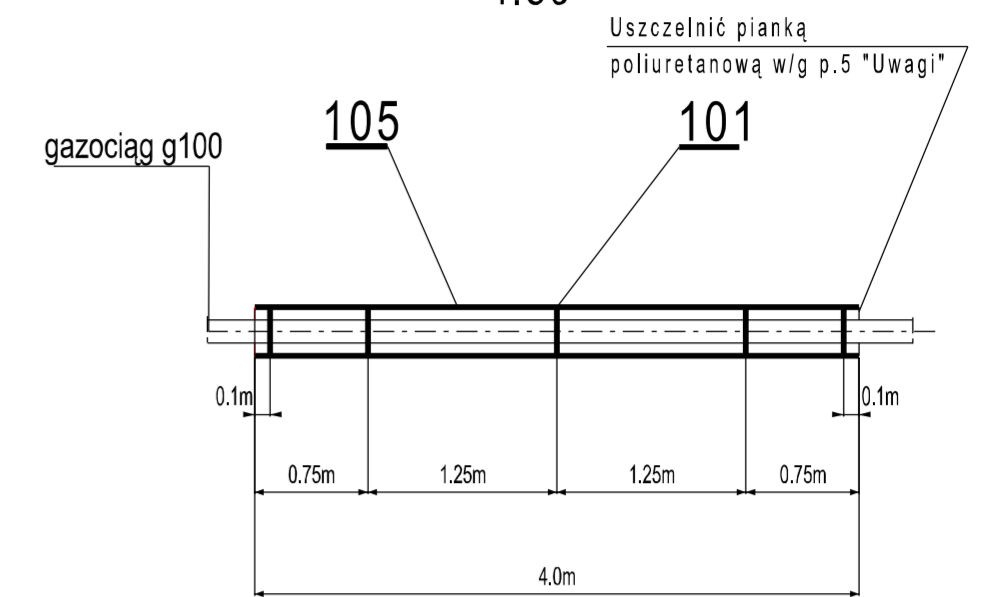
**Szczegół rozstawienia pierścieni ślizgowych
w rurze ochronnej Dn 250
pod ul. Damrota**

1:50



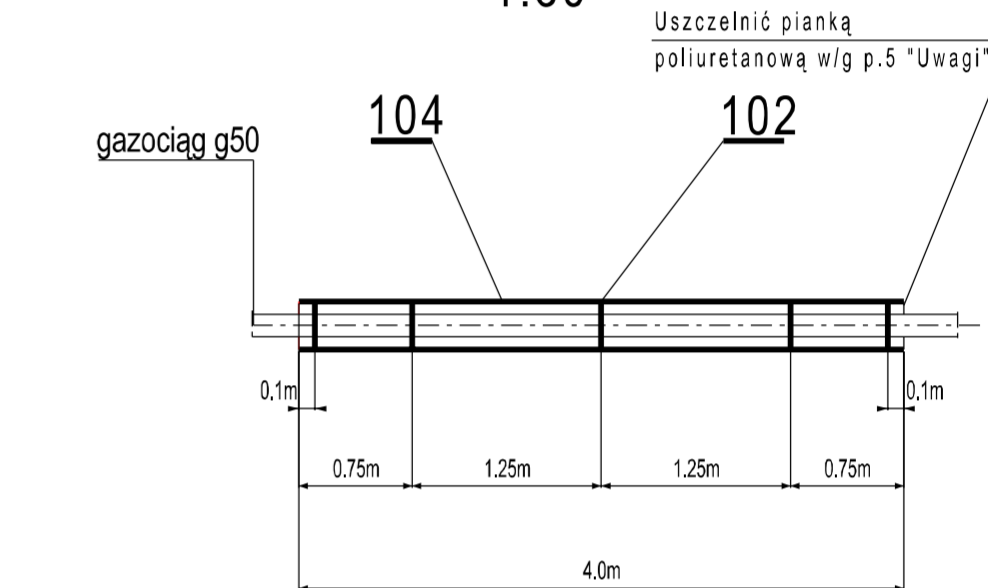
**Szczegół rozstawienia pierścieni ślizgowych
w rurze ochronnej Dn 200
zabezpieczenie gazociągu
w rejonie JP II 12,8,6; Gł.1; K-175; JP II 4;
Traug.4; Dam.2-4**

1:50



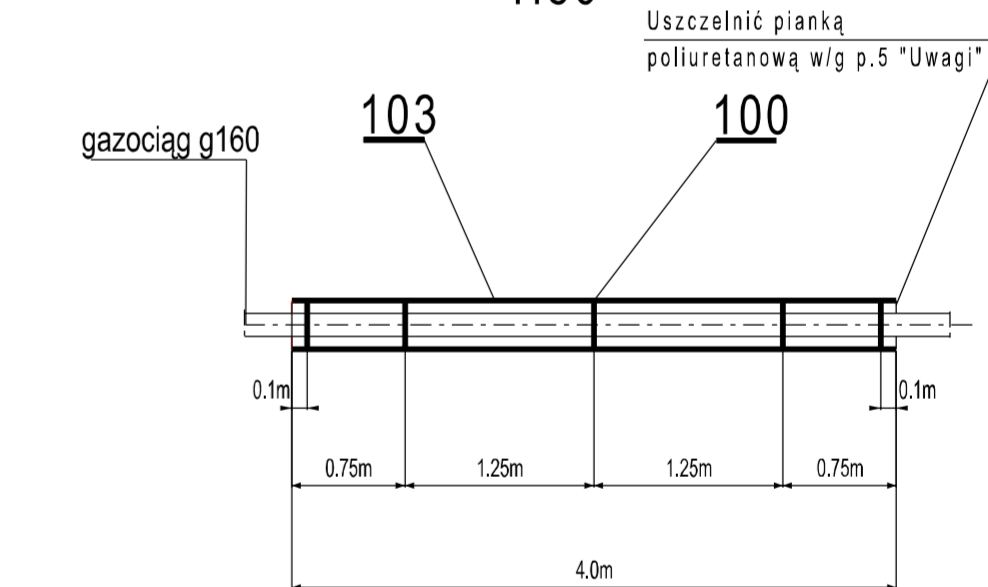
**Szczegół rozstawienia pierścieni ślizgowych
w rurze ochronnej Dn 125
zabezpieczenie gazociągu
w rejonie Dzierż.5; Traug.1-3**

1:50



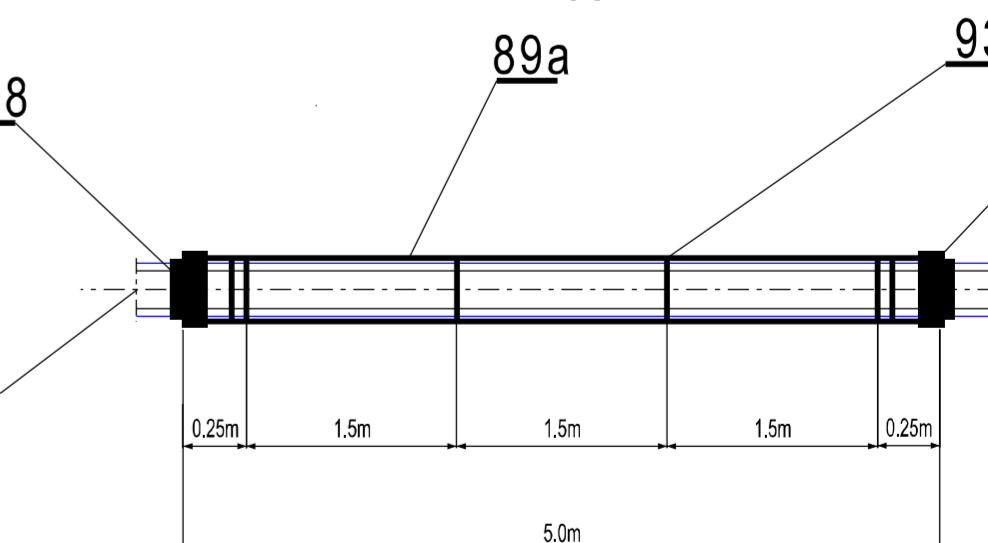
**Szczegół rozstawienia pierścieni ślizgowych
w rurze ochronnej Dn 250
zabezpieczenie gazociągu
w rejonie K. Miarki 8-14**

1:50



**Szczegół rozstawienia pierścieni ślizgowych
w rurze ochronnej Dn 250
w rejonie bud. JP II 8**

1:50



Uwaga:
Specyfikacje elementów
znajdują się na
rys. nr. SC-04a, b (schemat montażowy)

Investor (Zamawiający)	Miejski Zakład Energetyki Ciepłej Sp. z o.o. 47-220 Kędzierzyn-Koźle, ul. Stalmacha 18	Data	luty 2012 rok
Nazwa zadania	"Przebudowa sieci ciepłowniczej wraz z przyłączami do budynków od komory przy Placu Wolności 5 do komory przy ul. Traugutta w Kędzierzynie-Koźlu"	Nr rysunku	SC-04c
Treść rysunku	Rury ochronne pod drogami oraz na gazociągach	Skala	1 : 500
Imię i Nazwisko	inż. Antoni Lizończyk	Data	II.2012 rok
OPRACOWAŁ	mgr inż. Sebastian Sierzyński	Numer Uprawnień	1235/60
SPRAWDZIŁ	mgr inż. Andrzej Brzenk		II.2012 rok
			327/80 i 864/93