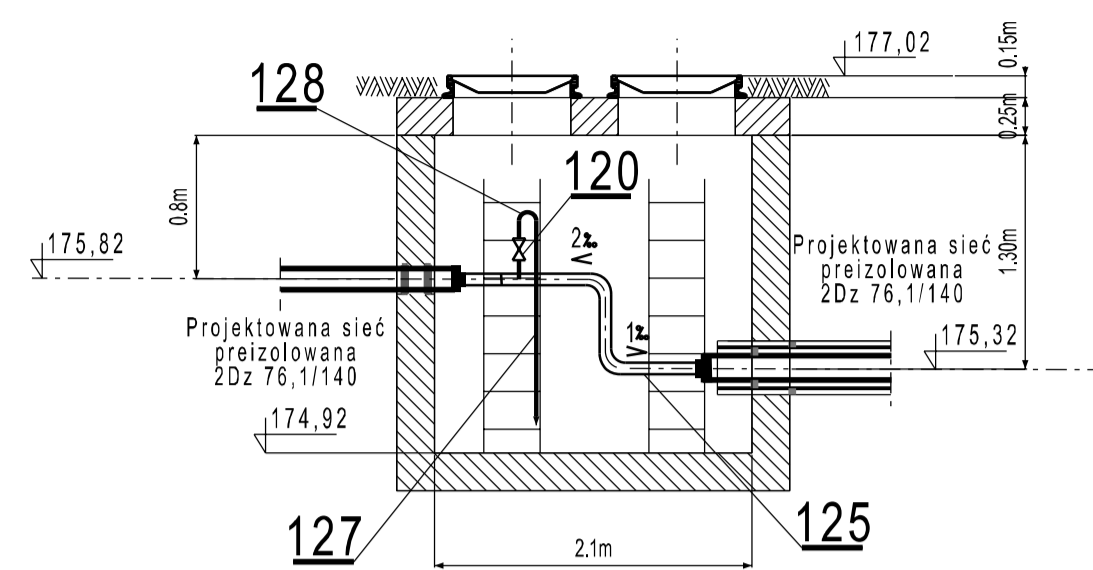


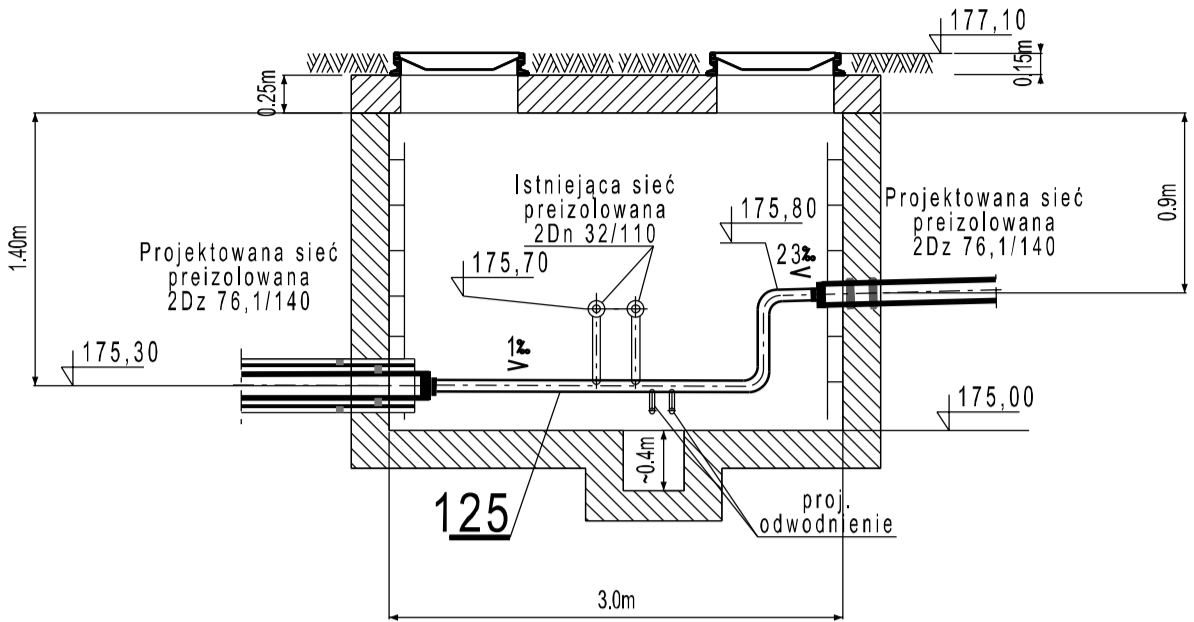
Szczegół komory K-166

1:50

A-A

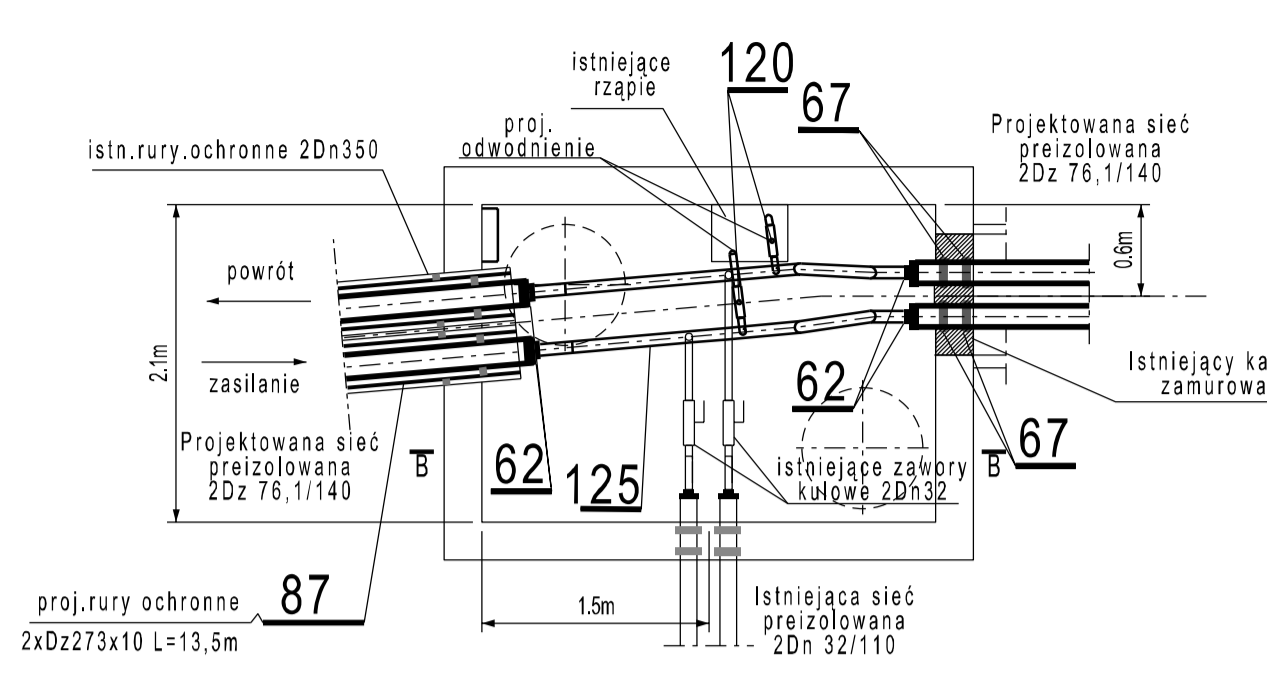


B-B

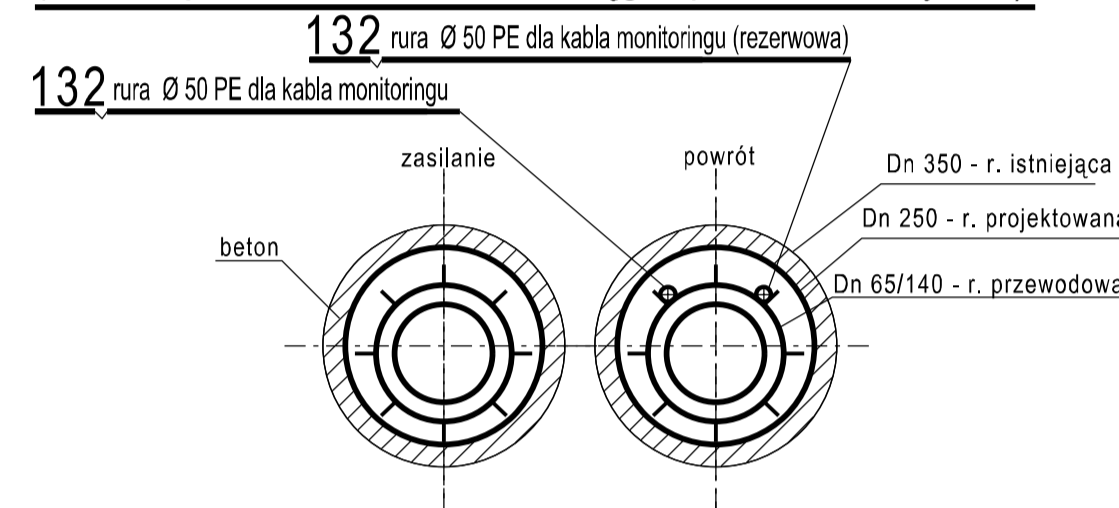


Szczegół komory K-167

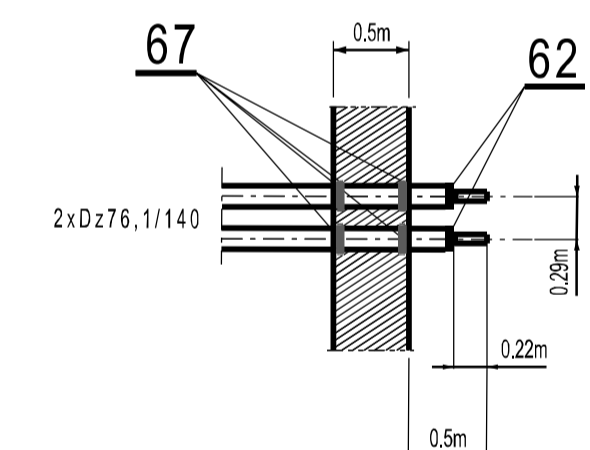
1:50



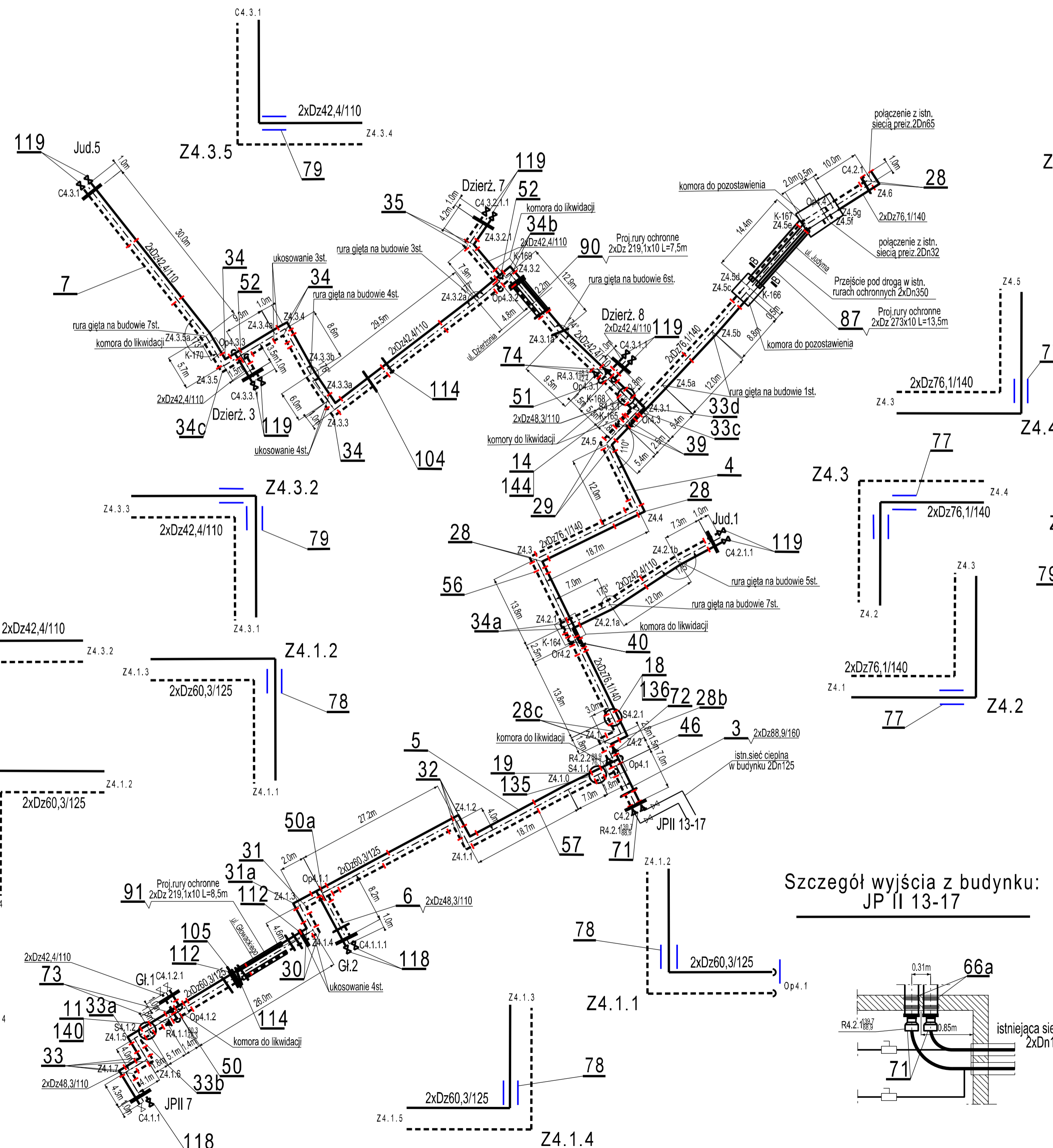
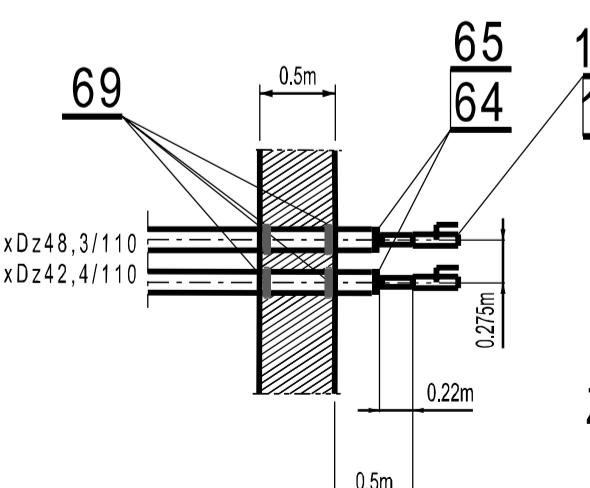
Przekrój B-B (szczegół ułożenia rurociągu pod ul. Judyma)



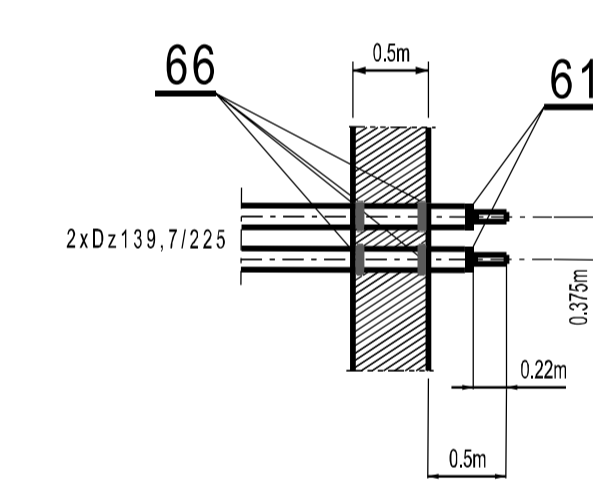
Szczegół wejścia do budynku: JP II 8



Szczegół wejścia do budynku: K. Miarki 16-18; Dam 2-4; Traug 4; JP II 3, 7, 10; Gł. 2; Gł. 1; Jud. 1, 5; Dzierż. 8, 7, 3; Pl. W. 2; Pl. W. 3

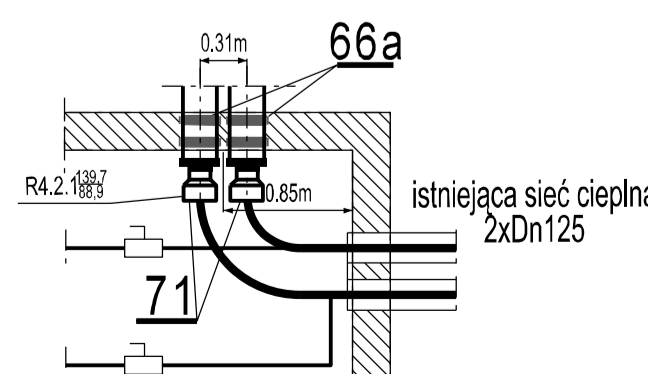


Szczegół wejścia do budynku: JP II 13-17



Uwagi:  
1. Schemat analizować wraz z rys. SC - 04a

Szczegół wejścia z budynku: JP II 13-17



148.	Zawory kulowe odpowietrzające (z końc. do spawania)	Dz 33,7	szt	18	węzły wymiennikowe
147.	Zawory kulowe odpowietrzające (z końc. do spawania)	Dz 26,9	szt	18	węzły wymiennikowe
146.	Studzienka S7.4	D-1200	szt	1	
145.	Studzienka odpowietrzająca S7.2	D-1200	szt	1	
144.	Studzienka odpowietrzająca S4.3.1	D-1200	szt	1	
143.	Studzienka odpowietrzająca S3.1.1	D-1200	szt	1	
142.	Studzienka odwadniająca C4.3.2	D-4200	szt	1	
141.	Studzienka odwadniająca C4.1.1	D-4200	szt	1	
140.	Studzienka odwadniająca S4.1.2	D-1200	szt	1	
139.	Studzienka odwadniająca S7.3	D-1200	szt	1	
138.	Studzienka odwadniająca S2	D-2000	szt	1	
137.	Studzienka zaworowa S7.1	D-1200	szt	1	
136.	Studzienka zaworowa S4.2.1	D-1200	szt	1	
135.	Studzienka zaworowa S4.1.1	D-1200	szt	1	
134.	Studzienka zaworowa S4.1	D-1400	szt	1	
133.	Studzienka zaworowa S1	D-2000	szt	1	
132.	Rura Ø 50 HDPE		mb	2445	całkowita długość
131.	Trójnik stalowy	Dz323,9/168,3/323,9	szt	2	

130.	Kolano stalowe	Dz168,3x4,0,90 R=1,5d	szt	2			
129.	Kolano stalowe	Dz60,3x2,9,90 R=1,5d	szt	2			
128.	Kolano stalowe	Dz33,7x2,6,90 R=1,5d	szt	20			
127.	Rura stalowa czarna bez szwu	Dz33,7x2,6 L=1,5m	szt	2	w/g normy PN80/H74219		
126.	Rura stalowa czarna bez szwu	Dz60,3x2,9 L=2m	szt	2	w/g normy PN80/H74219		
125.	Rura stalowa czarna bez szwu	Dz76,1x2,9 L=8m	szt	2	w/g normy PN80/H74219		
124.	Rura stalowa czarna bez szwu	Dz88,9x3,2 L=2m	szt	2	w/g normy PN80/H74219		
123a.	Rura stalowa czarna bez szwu	Dz168,3x4,0 L=1,5m	szt	2	w/g normy PN80/H74219		
123.	Rura stalowa czarna bez szwu	Dz323,9x5,6 mb	14		w/g normy PN80/H74219		
122a.	Przepustnice z przekładnią panelarną (międzykolnierzowa)	Dz 168,3	szt	2			
122.	Przepustnice z przekładnią panelarną (międzykolnierzowa)	Dz 323,9	szt	4			
121.	Zawory kulowe odcinające (z końc. do spawania)	Dz 88,9	szt	2			
120.	Zawory kulowe odcinające (z końc. do spawania)	Dz 33,7	szt	10			
119.	Zawory kulowe odcinające (z końc. do spawania)	Dz 42,4	szt	22			
118.	Zawory kulowe odcinające (z końc. do spawania)	Dz 48,3	szt	6			
117.	Zawory kulowe odcinające (z końc. do spawania)	Dz 60,3	szt	6			
116.	Zawory kulowe odcinające (z końc. do spawania)	Dz 76,1	szt	6			
115.	Rura ochronna dwudzielna PVC lub PE	D 110mm L=5m	szt	12			
114.	Rura ochronna dwudzielna PVC lub PE	D 110mm L=3m	szt	70			
113.	Rura ochronna dwudzielna PVC lub PE	D 120mm L=3m	szt	25			
112.	Rura ochronna dwudzielna PVC lub PE	D 160mm L=3m	szt	16			
111.	Manszety	Dz100x200	szt	4			
110.	Manszety	Dz125x200	szt	4			
109.	Manszety	Dz150x200	szt	4			
108.	Manszety	Dz150x250	szt	16			
107.	Manszety	Dz500x600	szt	24			
106.	Pierścienie dystansowe (plozy)	typ SM Dz610	szt	44	wys.30mm w/g kat.prog.		
105.	Rura stalowa ochronna dzielona	Dz219,1x4,5 L=4m	szt	8	Uwaga 3, rys.SC-04a		
104.	Rura stalowa ochronna dzielona	Dz139,7x3,6 L=4m	szt	2	Uwaga 3, rys.SC-04a		
103.	Rura stalowa ochronna dzielona	Dz273x5,0 L=4m	szt	1	Uwaga 3, rys.SC-04a		
102.	Pierścienie dystansowe (plozy)	typ B Dn100	szt	10	wys.24mm w/g kat.prog.		
101.	Pierścienie dystansowe (plozy)	typ B Dn100	szt	40	wys.24mm w/g kat.prog.		
100.	Pierścienie dystansowe (plozy)	typ B Dn160	szt	5	wys.24mm w/g kat.prog.		
99.	Pierścienie dystansowe (plozy)	typ B Dn160	szt	32	wys.17mm w/g kat.prog.		
98.	Pierścienie dystansowe (plozy)	typ R28 Dz160	szt	14	wys.28mm w/g kat.prog.		
97.	Pierścienie dystansowe (plozy)	typ E/C Dz450	szt	134	wys.24mm w/g kat.prog.		
96.	Pierścienie dystansowe (plozy)	typ B Dz125	szt	16	wys.24mm w/g kat.prog.		
95.	Pierścienie dystansowe (plozy)	typ B Dz110	szt	16	wys.24mm w/g kat.prog.		
94.	Pierścienie dystansowe (plozy)	typ R28 Dz273	szt	16	R-rolga wys.28mm w/g kat.prog.		
93.	Pierścienie dystansowe (plozy)	typ B Dz140	szt	56	wys.24mm w/g kat.prog.		
92.	Rura stalowa ochronna nazew. z wylaczana powloka polietylenowa 3PE-N-w-s-v	Dz13x8,8 L=1m	szt	2	Uwaga 1, rys.SC-04a		
91.	Rura stalowa ochronna nazew. z wylaczana powloka polietylenowa 3PE-N-w-s-v	Dz219,1x10 L=8,5m	szt	2	Uwaga 1, rys.SC-04a		
90.	Rura stalowa ochronna nazew. z wylaczana powloka polietylenowa 3PE-N-w-s-v	Dz219,1x10 L=7,5m	szt	2	Uwaga 1, rys.SC-04a		
89a.	Rura stalowa ochronna nazew. z wylaczana powloka polietylenowa 3PE-N-w-s-v	Dz273x10 L=5,0m	szt	2	Uwaga 1, rys.SC-04a		
89.	Rura stalowa ochronna nazew. z wylaczana powloka polietylenowa 3PE-N-w-s-v	Dz273x10 L=8,5m	szt	2	Uwaga 1, rys.SC-04a		
88.	Rura stalowa ochronna nazew. z wylaczana powloka polietylenowa 3PE-N-w-s-v	Dz273x10 L=6,5m	szt	2	Uwaga 1, rys.SC-04a		
87.	Rura stalowa ochronna nazew. z wylaczana powloka polietylenowa 3PE-N-w-s-v	Dz273x10 L=13,5m	szt	2	Uwaga 1, rys.SC-04a		
86.	Rura stalowa ochronna nazew. z wylaczana powloka polietylenowa 3PE-N-w-s-v	Dz610x10 L=0,7m	szt	4	Uwaga 1, rys.SC-04a		
85.	Rura stalowa ochronna nazew. z wylaczana powloka polietylenowa 3PE-N-w-s-v	Dz610x10 L=10,5m	szt	2	Uwaga 1, rys.SC-04a		
84.	Rura stalowa ochronna nazew. z wylaczana powloka polietylenowa 3PE-N-w-s-v	Dz610x10 L=17,0m	szt	2	Uwaga 1, rys.SC-04a		
83.	Rura stalowa ochronna nazew. z wylaczana powloka polietylenowa 3PE-N-w-s-v	Dz610x10 L=14,0m	szt	2	Uwaga 1, rys.SC-04a		
82a.	Rura stalowa ochronna nazew. z wylaczana powloka polietylenowa 3PE-N-w-s-v	Dz610x10 L=12,5m	szt	2	Uwaga 1, rys.SC-04a		
82.	Rura stalowa ochronna nazew. z wylaczana powloka polietylenowa 3PE-N-w-s-v	Dz610x10 L=28,0m	szt	2	Uwaga 1, rys.SC-04a		
Investor (Zamawiający)					Miejski Zakład Energetyki Ciepłej Sp. z o.o. 47-220 Kędzierzyn-Koźle, ul. Stalmacha 18	Data	luty 2012 rok
Nazwa zadania					"Przebudowa sieci ciepłowniczej z przyłączami do budynków od komory przy Placu Wolności 5 do komory przy ul. Traugutta w Kędzierzynie-Koźlu"	Nr rysunku	SC-04b
Treść rysunku					Schemat montażowy	Skala	1 : 500
Imię Nazwisko		Data	Numer Uprawnień		Podpis		
PROJEKTOWAŁ inż. Antoni Lizończyk		II.2012 rok	1235/60				
OPRAWOWAŁ mgr inż. Sebastian Sierzyński		II.2012 rok					
SPRAWDZIŁ mgr inż. Andrzej Brzenek		II.2012 rok	327/80 i 864/93				
energoexpert sp. z o.o. energia i ekologia		ul. 105 KATOWICE ul. Węgłowa 7, tel. (32) 361 36 70, fax (32) 361 36 75		e-mail: biuro@energoexpert.com.pl		www.energoexpert.pl	