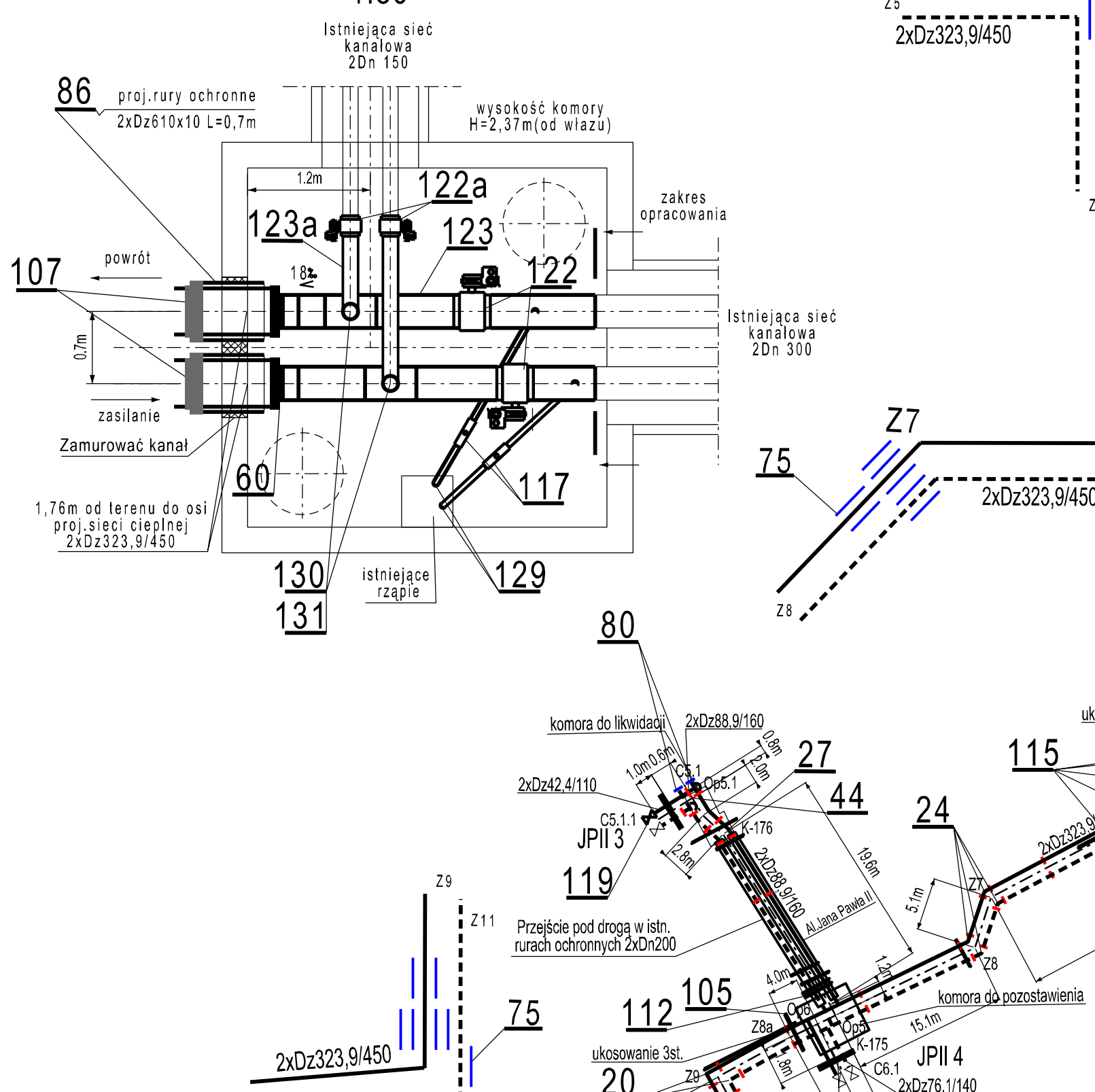


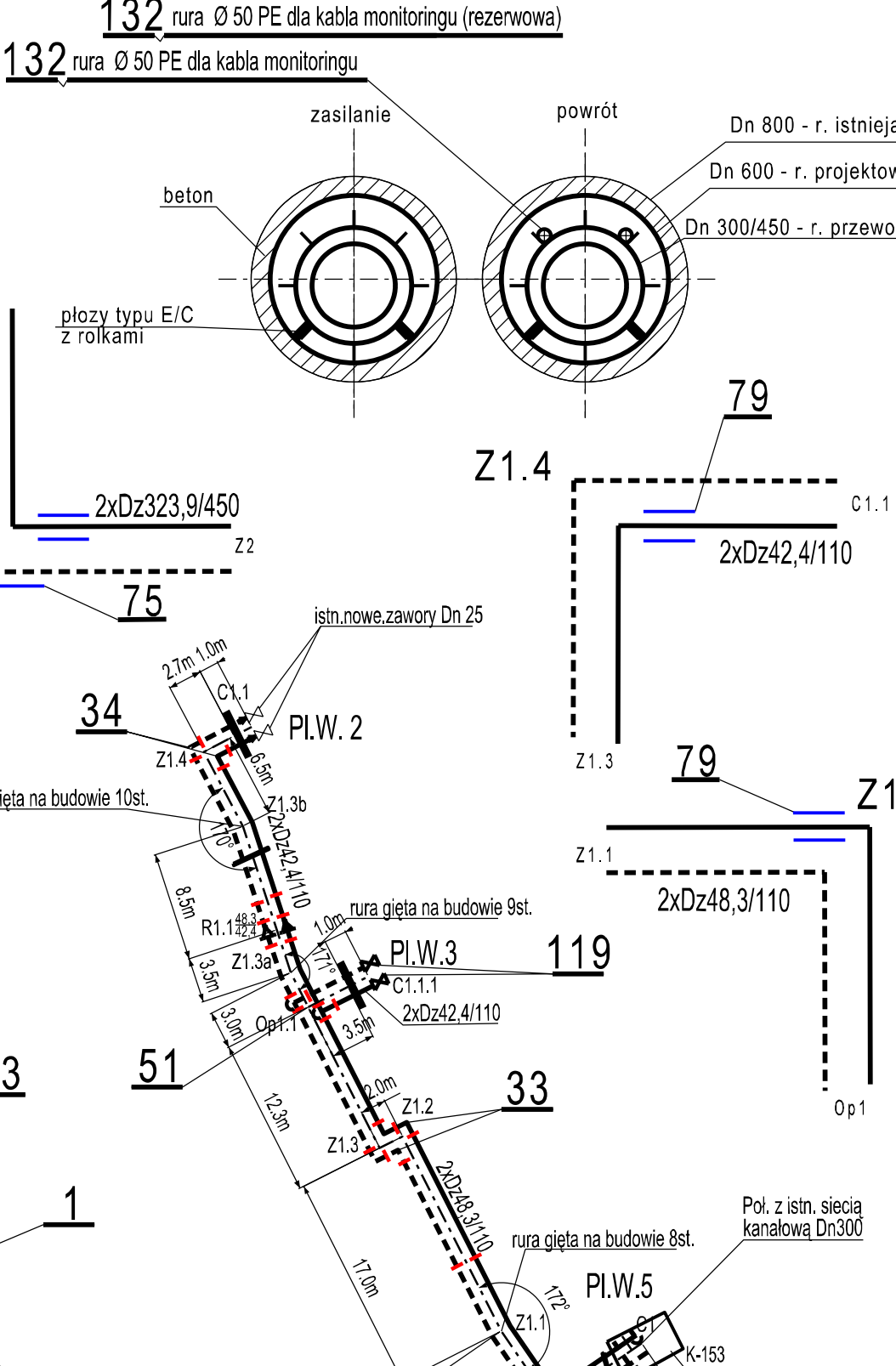
### Szczegół komory K-178

1:50



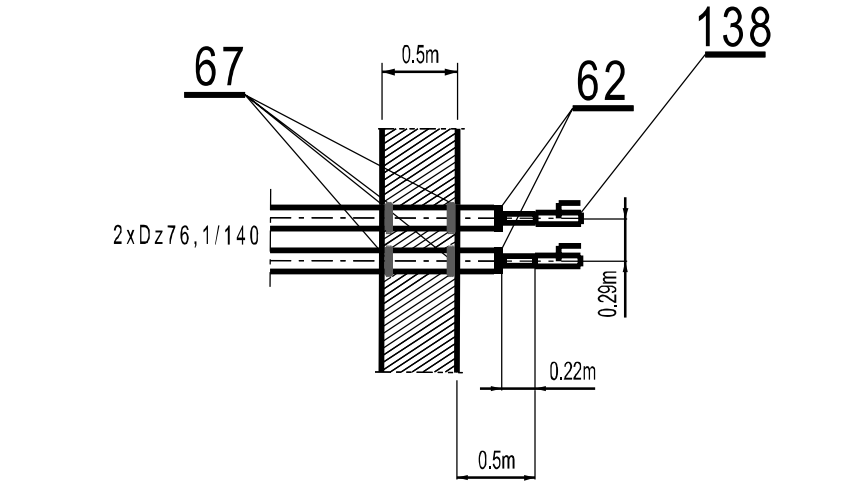
### Przekrój A-A (szczegół ułożenia rurociągu pod ul. JP II)

1:50



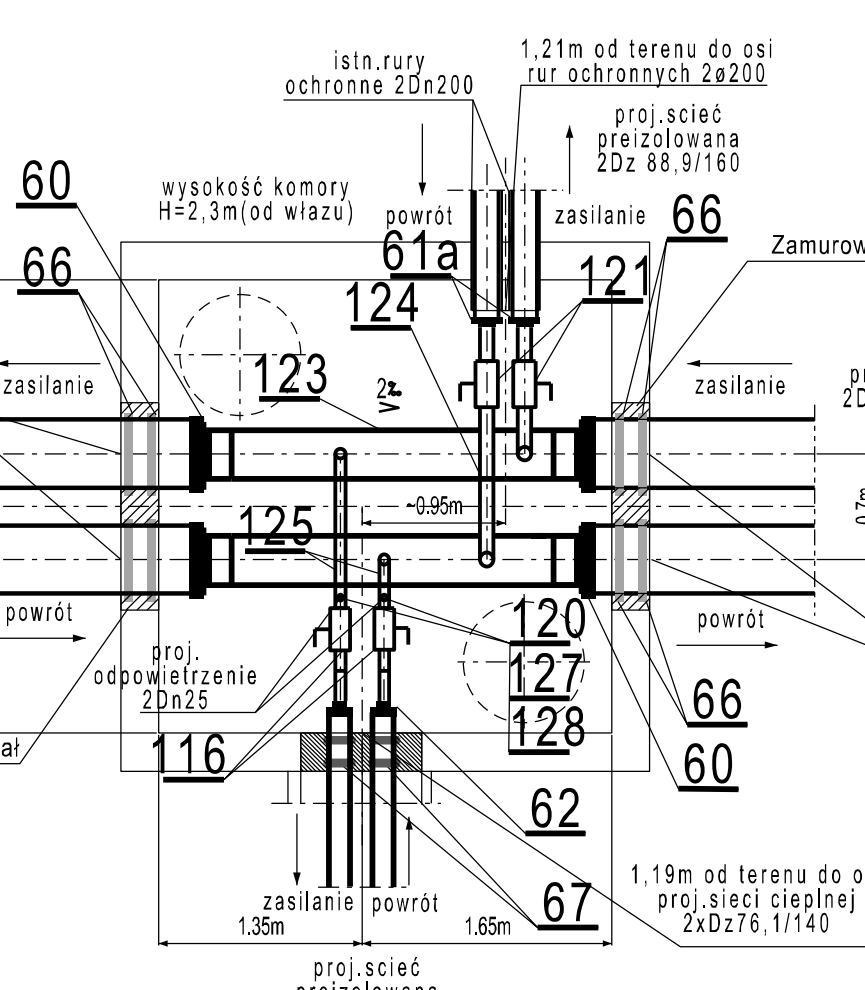
### Szczegół wejścia do budynku JP II 18

1:50



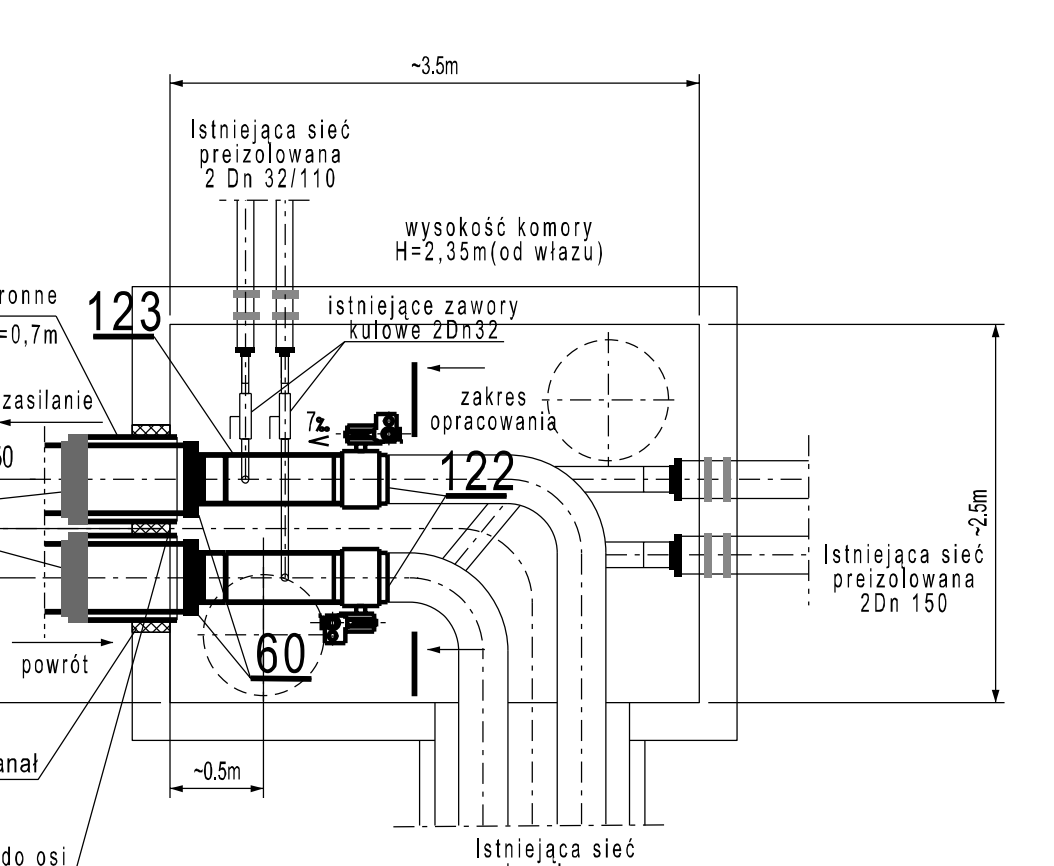
### Szczegół komory K-175

1:50



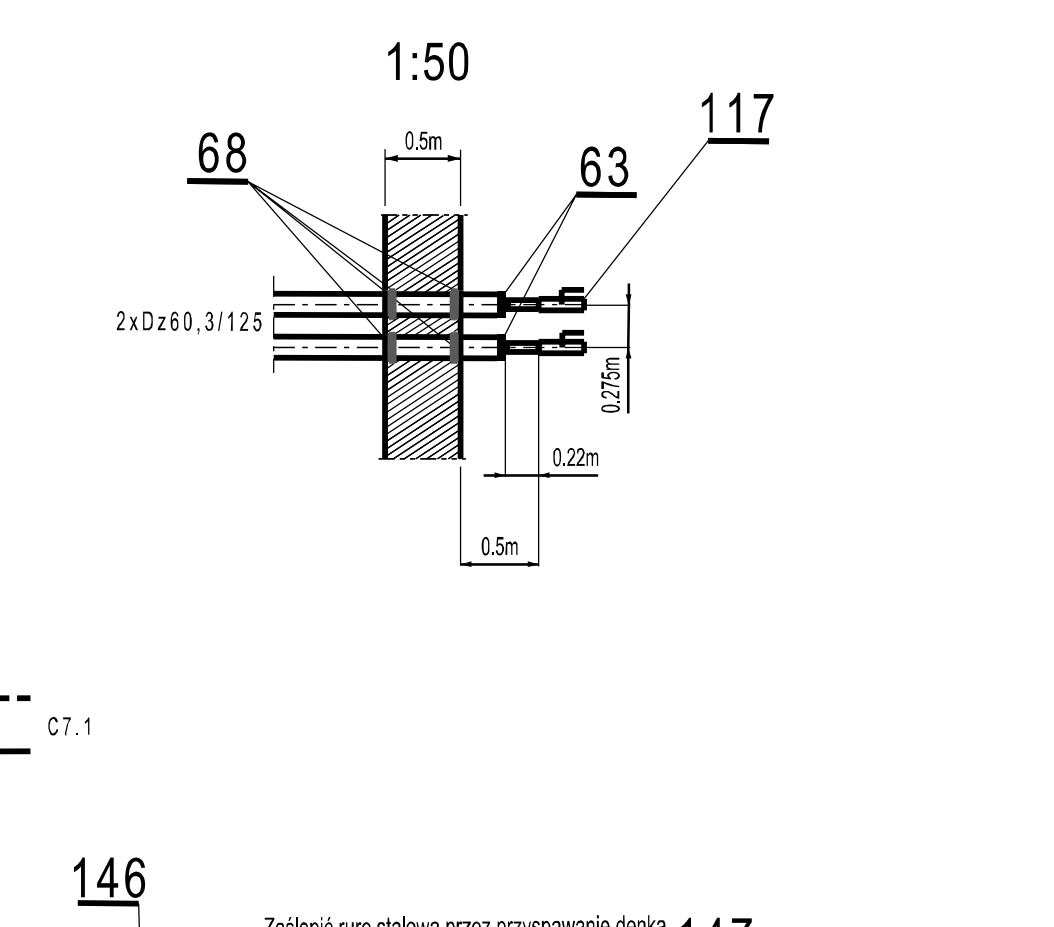
### Szczegół komory K-153

1:50



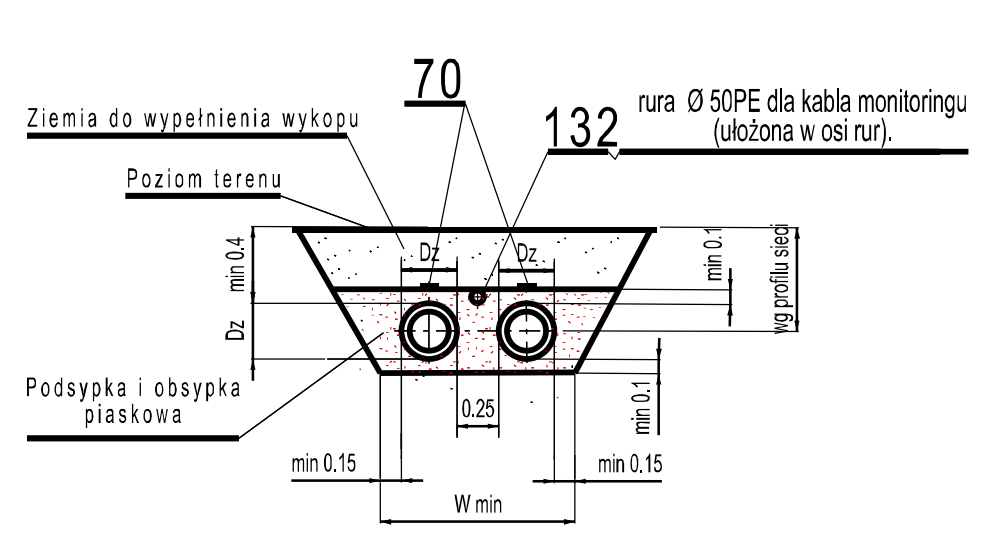
### Szczegół wejścia do budynku K.Miarki 8-14

1:50



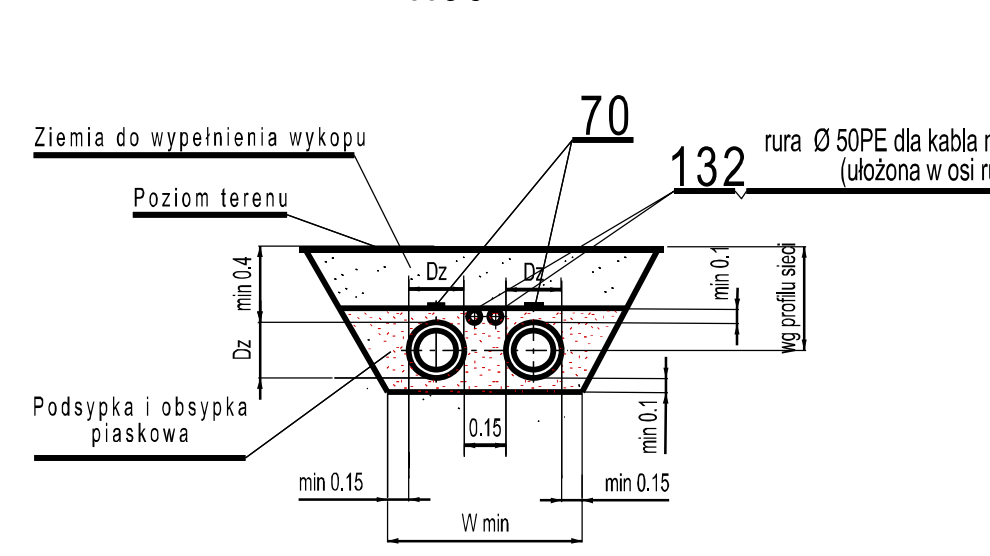
### Przekrój i podstawowe wymiary wykopu

1:30



### Przekrój i podstawowe wymiary wykopu

1:30



Uwagi:

- Rury stalowe ochronne zabezpieczyć od wewnątrz powłoką epoksydową
- Istniejące przejścia przez ściany uszczelnić przez zabudowanie pierścieni gumowych
- Istniejące gazociągi w miejscu skrzyżowania z ciepłociągami zabezpieczyć przez nałożenie na gazociąg rury ochronnej stalowej (długości). Do półówek rur stalowych po ich rozcięciu przyspawać płaskowniki z otworami dla umożliwienia założenia śrub mocujących. Rury zabezpieczyć wewnątrz i zewnątrz antykorozyjnie farbą epoksydową, tlenkową bezolowiową lub chlorokrzukową. Miejsca połączenia uszczelnic. Końce rur po założeniu na gazociąg uszczelnic pianką poliuretanową na dłg. po 10cm z obu stron rur ochronnych. Dystans pomiędzy rurą ochronną i gazociągiem utworzyć wstawiając podparcia z tworzywa np. typu Integra lub innych podobnych.
- W komorach będą zabudowane elementy nieizolowane które należy zabezpieczyć antykorozyjnie farbą epoksydową i izolować ciepłochronnie. Grubość warstwy ciepłochronnej z wełny mineralnej: dla Dn 300 g= 80mm (na zasilaniu) g=50mm (powrocie) dla Dn 150 g= 50mm (na zasilaniu) g=30mm (powrocie) dla Dn 65 g= 45mm (na zasilaniu) g=25mm (powrocie) Płaszcz ochronny wykonać z papy asfaltowej na taśmie aluminiowej lub z blachy stalowej ocynkowanej o grubości 0,75mm

Dz	139,7/225	88,9/160	76,1/140	60,3/125	48,3/110	42,4/110	33,7/110
W min [m]	1,0	0,8	0,8	0,7	0,7	0,7	0,7

66.	Pierścień uszczelniający Dz 225/255	szt	4	
65a.	Końcówka termokurczliwa 33,7/90	szt	8	
65.	Końcówka termokurczliwa 42,4/110	szt	4	
64.	Końcówka termokurczliwa 48,3/110	szt	26	
63.	Końcówka termokurczliwa 60,3/125	szt	4	
62.	Końcówka termokurczliwa 76,1/140	szt	16	
61a.	Końcówka termokurczliwa 88,9/160	szt	2	
61.	Końcówka termokurczliwa 139,7/225	szt	2	
60.	Końcówka termokurczliwa 323,9/450	szt	6	
59.	Złącze termokurczliwe uszczelniane (mufa) Dz 90	szt	8	alternatywnie z termokurczl.
58.	Złącze termokurczliwe uszczelniane (mufa) Dz 110	szt	128	alternatywnie z termokurczl.
57.	Złącze termokurczliwe uszczelniane (mufa) Dz 125	szt	36	alternatywnie z termokurczl.
56.	Złącze termokurczliwe uszczelniane (mufa) Dz 140	szt	74	alternatywnie z termokurczl.
55.	Złącze termokurczliwe uszczelniane (mufa) Dz 160	szt	100	alternatywnie z termokurczl.
54.	Złącze termokurczliwe uszczelniane (mufa) Dz 225	szt	10	alternatywnie z termokurczl.
53.	Złącze termokurczliwe uszczelniane (mufa) Dz 450	szt	130	alternatywnie z termokurczl.
52.	Trójnik preizolowany prostopadły 45° 42,4/110 - 42,4/110	szt	4	
51.	Trójnik preizolowany prostopadły 45° 48,3/110 - 42,4/110	szt	2	
50a.	Trójnik preizolowany prostopadły 45° 60,3/125 - 48,3/110	szt	2	
50.	Trójnik preizolowany prostopadły 45° 60,3/125 - 48,3/110	szt	2	
49.	Trójnik preizolowany prostopadły 45° 60,3/125 - 48,3/110	szt	2	
48.	Trójnik preizolowany prostopadły 45° 60,3/125 - 48,3/110	szt <td 2		
47.	Trójnik preizolowany prostopadły 45° 60,3/125 - 48,3/110	szt	2	
46.	Trójnik preizolowany prostopadły 45° 60,3/125 - 48,3/110	szt	2	
45.	Trójnik preizolowany prostopadły 45° 60,3/125 - 48,3/110	szt	2	
44.	Trójnik preizolowany prostopadły 45° 60,3/125 - 48,3/110	szt	2	
43.	Trójnik preizolowany prostopadły 45° 60,3/125 - 48,3/110	szt	2	
42.	Trójnik preizolowany prostopadły 45° 60,3/125 - 48,3/110	szt	2	
41.	Trójnik preizolowany prostopadły 45° 60,3/125 - 48,3/110	szt	2	
40.	Trójnik preizolowany prostopadły 45° 60,3/125 - 48,3/110	szt	2	
39.	Trójnik preizolowany prostopadły 45° 60,3/125 - 48,3/110	szt	2	
38.	Trójnik preizolowany prostopadły 45° 60,3/125 - 48,3/110	szt	2	
37.	Trójnik preizolowany prostopadły 45° 60,3/125 - 48,3/110	szt	2	
36.	Kolano preiz. prefabrykowane D233,9/450,90°	szt	4	
35.	Kolano preiz. prefabrykowane D242,4/110,75°	szt	2	
34c.	Kolano preiz. prefabrykowane D242,4/110,90° L=1,1m, L2=1,3m	szt	1	
34b.	Kolano preiz. prefabrykowane D242,4/110,90° L=1,1m, L2=1,6m	szt	2	
34a.	Kolano preiz. prefabrykowane D242,4/110,90° L=1,1m, L2=1,9m	szt	2	
34.	Kolano preiz. prefabrykowane D242,4/110,90° L=1,1m, L2=1,9m	szt	7	
33d.	Kolano preiz. prefabrykowane D248,3/110,90° L=1,1m, L2=1,3m	szt	1	
33c.	Kolano preiz. prefabrykowane D248,3/110,90° L=1,1m, L2=1,6m	szt	1	
33b.	Kolano preiz. prefabrykowane D248,3/110,90° L=1,1m, L2=1,9m	szt	1	
33a.	Kolano preiz. prefabrykowane D248,3/110,90° L=1,1m, L2=1,9m	szt	1	
33.	Kolano preiz. prefabrykowane D248,3/110,90° L=1,1m, L2=1,9m	szt	12	
32.	Kolano preiz. prefabrykowane D260,3/125,90° L=1,1m, L2=2m	szt	4	
31a.	Kolano preiz. prefabrykowane D260,3/125,90° L=1,1m, L2=1,4m	szt	1	
31.	Kolano preiz. prefabrykowane D260,3/125,90° L=1,1m, L2=1,4m	szt	2	
29.	Kolano preiz. prefabrykowane D276,1/140,70°	szt	2	
28c.	Kolano preiz. prefabrykowane D276,1/140,90° L=1,1m, L2=1,5m	szt	3	
28b.	Kolano preiz. prefabrykowane D276,1/140,90° L=1,1m, L2=1,5m	szt	1	
28a.	Kolano preiz. prefabrykowane D276,1/140,90° L=1,1m, L2=1,5m	szt	1	
28.	Kolano preiz. prefabrykowane D276,1/140,90° L=1,1m, L2=1,5m	szt	10	
27c.	Kolano preiz. prefabrykowane D288,9/160,90° L=1,1m, L2=1,3m	szt	1	
27b.	Kolano preiz. prefabrykowane D288,9/160,90° L=1,1m, L2=1,6m	szt	1	
27a.	Kolano preiz. prefabrykowane D288,9/160,90° L=1,1m, L2=1,2m	szt	1	
27.	Kolano preiz. prefabrykowane D288,9/160,15° L=1,1m, L2=1,4m	szt	4	
26.	Kolano preiz. prefabrykowane D288,9/160,90° L=1,1m, L2=1,7m	szt	1	
25.	Kolano preiz. prefabrykowane D288,9/160,90°	szt	12	
24a.	Kolano preiz. prefabrykowane D2139,7/225,90°	szt	4	
24.	Kolano preiz. prefabrykowane D2323,9/450,45°	szt	4	
23.	Kolano preiz. prefabrykowane D2323,9/450,75°	szt	2	
22.	Kolano preiz. prefabrykowane D2323,9/450,80°	szt	4	
21c.	Kolano preiz. prefabrykowane D2323,9/450,90° L=1,5 L2=1,8m	szt	1	
21b.	Kolano preiz. prefabrykowane D2323,9/450,90° L=1,5 L2=2,0m	szt	2	
21a.	Kolano preiz. prefabrykowane D2323,9/450,90° L=1,5 L2=2,0m	szt	2	
21.	Kolano preiz. prefabrykowane D2323,9/450,90° L=1,5 L2=2,0m	szt	4	
20.	Kolano preiz. prefabrykowane D2323,9/450,90°	szt	15	
19.	Zawory preizolowane D260,3/125 z podwójnym zaworem odw. Dn 32 z trzpieniem H=0,5m	szt	2	zabudować w S4.1.1.
18.	Zawory preizolowane D276,1/140 z podwójnym zaworem odw. Dn 32 z trzpieniem H=0,505m	szt	2	zabudować w S4.2.1.
17.	Zawory preizolowane D288,9/160 z podwójnym zaworem odw. Dn 32 z trzpieniem H=0,515m	szt	2	zabudować w S7.1.
16.	Zawory preizolowane D2139,7/225 z podwójnym zaworem odw. Dn 40 z trzpieniem H=0,545m	szt	2	zabudować w S4.1.
15.	Przepuszcznik preizolowany D2323,9/450 z przekładnią planetarną z podwójnym zaworem odw. Dn 50 z trzpieniem H=0,65m	szt	2	zabudować w S1.
14a.	Odpow. na bazie trój. prostego 42,4/110-33,7/90-42,4/110 z zaworem kul. Dn32 z króćcem o wys. H=0,5m	szt	2	zabudować w S4.3.1.
14.	Odpow. na bazie trój. prostego 48,3/110-33,7/90-48,3/110 z zaworem kul. Dn32 z króćcem o wys. H=0,5m	szt	2	zabudować w S4.3.1.
13.	Odpow. na bazie trój. prostego 60,3/125-33,7/90-60,3/125 z zaworem kul. Dn32 z króćcem o wys. H=0,515m	szt	2	zabudować w S7.2.
12.	Odpow. na bazie trój. prostego 60,3/125-48,3/110-60,3/125 z zaworem kul. Dn32 z króćcem o wys. H=0,515m	szt	2	zabudować w S4.3.1.
11.	Odw. na bazie trój. prostego 48,3/110-42,4/110-48,3/110 z zaworem kul. Dn32 z króćcem o wys. H=0,5m	szt	2	zabudować w S7.1.
10.	Odw. na bazie trój. prostego 88,9/160-42,4/110-88,9/160 z zaworem kul. Dn32 z króćcem o wys. H=0,515m	szt	2	zabudować w S7.3.
9.	Odw. na bazie trój. prostego 323,9/450-33,7/90-323,9/450 z zaworem kul. Dn32 z króćcem o wys. H=0,515m	szt	2	zabudować w S2.
8.	Rurociąg preizolowany standard D233,9/450 (L12 szt 2)	mb	24	
7.	Rurociąg preizolowany standard D242,4/110 (L12 szt 34)	mb	408	
6.	Rurociąg preizolowany standard D248,3/110 (L12 szt 18)	mb	216	
5.	Rurociąg preizolowany standard D260,3/125 (L12 szt 15)	mb	180	
4.	Rurociąg preizolowany standard D276,1/140 (L12 szt 37)	mb	444	
3.	Rurociąg preizolowany standard D288,9/160 (L12 szt 53)	mb	636	
2.	Rurociąg preizolowany standard D2139,7/225 (L12 szt 3)	mb	24	
1.	Rurociąg preizolowany standard D2323,9/450 (L12 szt 75)	mb	864	
Nr	Nazwa elementu	Jedn.	Ilość	Uwagi
79a.	Mufa końcówka Dz 76,1/140	szt	2	
80.	Mufa końcówka Dz 88,9/160	szt	2	
79.	Maty kompensacyjne D 110, L=1,0, g=40	szt	32	
78.	Maty kompensacyjne D 125, L=1,0, g=40	szt	9	
77.	Maty kompensacyjne D 140, L=1,0, g=40	szt	27	
76.	Maty kompensacyjne D 160, L=1,0, g=40	szt	28	
75.	Maty kompensacyjne D 450, L=1,0, g=40	szt	86	
74.	Zwężka preiz. prefabrykowana Dz 48,3/110-42,4/110	szt	4	
73.	Zwężka preiz. prefabrykowana Dz 60,3/125-48,3/110	szt	2	
72.	Zwężka preiz. prefabrykowana Dz 88,9/160-76,1/140	szt	4	
71.	Zwężka stalowa Dz 139,7-88,9	szt	2	
70.	Taśma ostrzegawcza	mb	2500	
69.	Pierścień uszczelniający Dz 110/142	szt	52	
68.	Pierścień uszczelniający Dz 125/158	szt	4	
67.	Pierścień uszczelniający Dz 140/173	szt	16	
66a.	Pierścień uszczelniający Dz 160/191	szt	2	