

Investor (zamawiający):	Miejski Zakład Energetyki Ciepłej Sp. z o.o. 47-220 Kędzierzyn-Koźle, ul. Stalmacha 18	Data:	lutego 2012 rok
Nazwa zadania:	Przebudowa sieci ciepłowniczej wraz z przyłączami do budynków od komory przy Placu Wolności 5 do komory przy ul. Traugutta w Kędzierzynie-Koźlu	Nr rysunku:	SC-01
Treść rysunku:	Projekt zagospodarowania terenu	Skala:	1:500
PROJEKTOWAŁ:	mgr inż. Antoni Liszowski	II.2012 rok	Podpis
OPRACOWAŁ:	mgr inż. Sebastian Sierzyński	II.2012 rok	
SERVAWAŁ:	mgr inż. Andrzej Brzoz	II.2012 rok	327.981.884.93



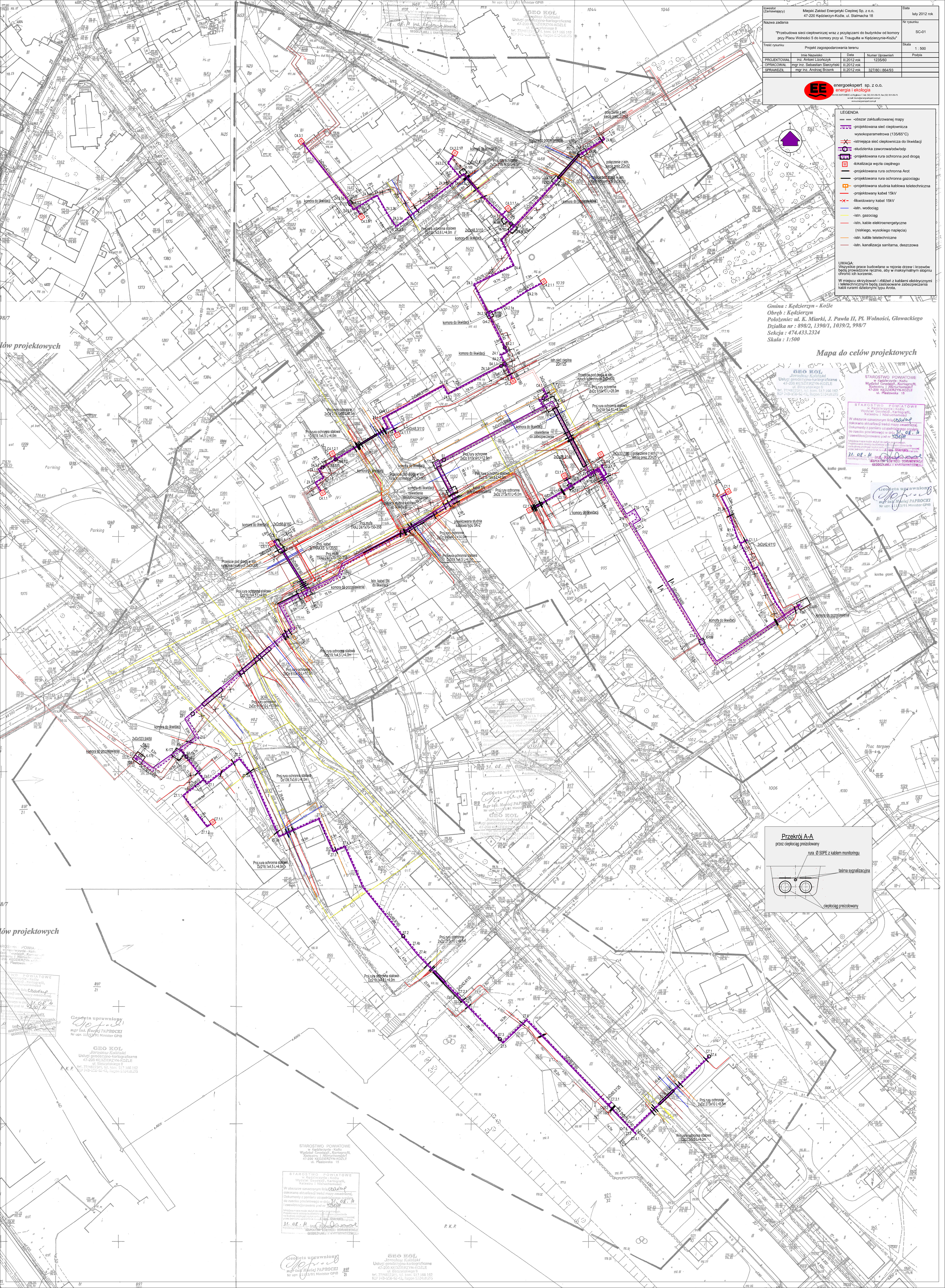
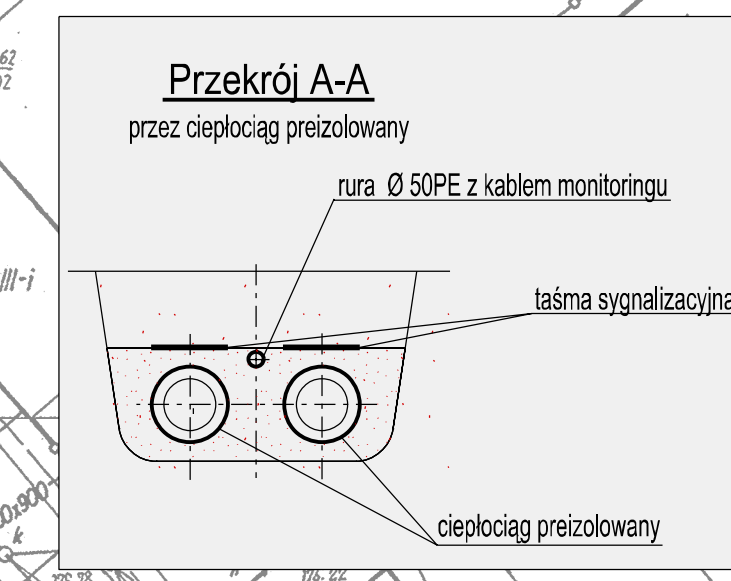
- LEGENDA**
- linia - obzar zakalkulowanej mapy
  - linia - projektowana sieć ciepłownicza wysokoparametrowa (135/65°C)
  - linia - istniejąca sieć ciepłownicza do kładowi
  - symbol - studzienka zaworowodowod
  - symbol - projektowana rura ochronna pod drogą
  - symbol - lokalizacja węzła cieplnego
  - symbol - projektowana rura ochronna gazociąg
  - symbol - projektowana studnia kablowa teleoptyczna
  - symbol - projektowany kabel 15kV
  - symbol - składowany kabel 15kV
  - symbol - linia wodociąg
  - symbol - linia gazociąg
  - symbol - linie elektroenergetyczne (niskiego, wysokiego napięcia)
  - symbol - linie kablowe teleoptyczne
  - symbol - linie kanalizacja sanitarna, deszczowa
- UWAGA:**  
Należy prace budowlane w rejonie drzew i krzewów być prowadzone ręcznie, aby w maksymalnym stopniu chronić ich korzenie.  
W miejscach skrzyżowań i zbieżności z kablami elektrycznymi i teleoptycznymi będą zastosowane zabezpieczenia kabli rurami ochronnymi typu Anco.

Gmina : Kędzierzyn - Koźle  
 Obręb : Kędzierzyn  
 Położenie: ul. K. Murki, J. Pawła II, Pl. Wolności, Głowackiego  
 Działka nr : 898/2, 1390/1, 1039/2, 998/7  
 Sekcja : 474.43.2324  
 Skala : 1:500

**Mapa do celów projektowych**

STAROSTWO POWIATOWE  
 w Kędzierzynie-Koźlu  
 Wydział Geodezji, Kartografii,  
 Katastru i Inżynierii Lądowej  
 ul. Piastowska 15  
 47-220 Kędzierzyn-Koźle  
 tel. 79 749 12 22, fax 79 749 12 10  
 NIP 749-120-0416, REGON 142438255

STAROSTWO POWIATOWE  
 w Kędzierzynie-Koźlu  
 Wydział Geodezji, Kartografii,  
 Katastru i Inżynierii Lądowej  
 ul. Piastowska 15  
 47-220 Kędzierzyn-Koźle  
 tel. 79 749 12 22, fax 79 749 12 10  
 NIP 749-120-0416, REGON 142438255



ów projektowych

ów projektowych

ów projektowych

ów projektowych

ów projektowych

ów projektowych

ów projektowych

ów projektowych

STAROSTWO POWIATOWE  
 w Kędzierzynie-Koźlu  
 Wydział Geodezji, Kartografii,  
 Katastru i Inżynierii Lądowej  
 ul. Piastowska 15  
 47-220 Kędzierzyn-Koźle  
 tel. 79 749 12 22, fax 79 749 12 10  
 NIP 749-120-0416, REGON 142438255

STAROSTWO POWIATOWE  
 w Kędzierzynie-Koźlu  
 Wydział Geodezji, Kartografii,  
 Katastru i Inżynierii Lądowej  
 ul. Piastowska 15  
 47-220 Kędzierzyn-Koźle  
 tel. 79 749 12 22, fax 79 749 12 10  
 NIP 749-120-0416, REGON 142438255