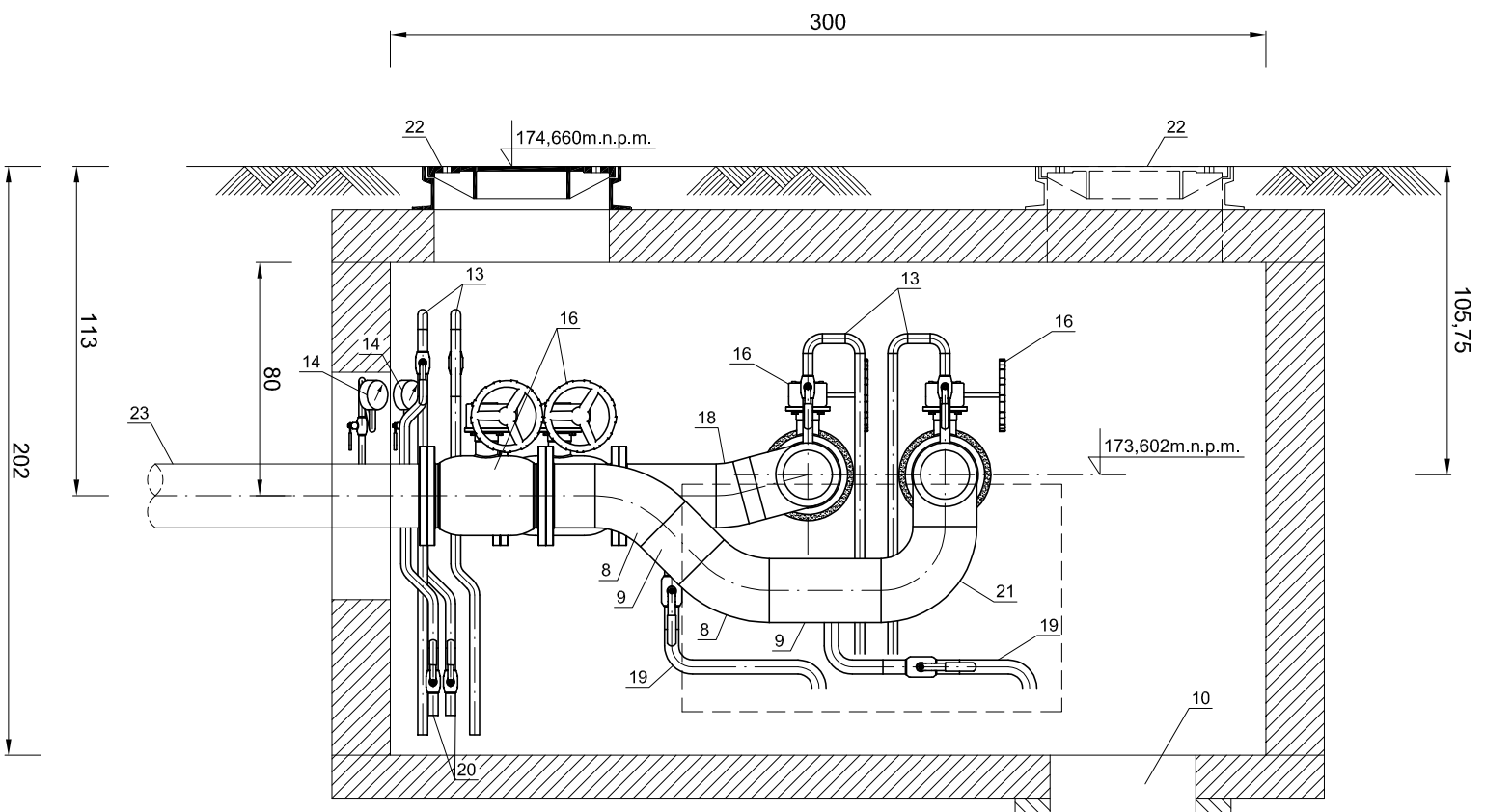
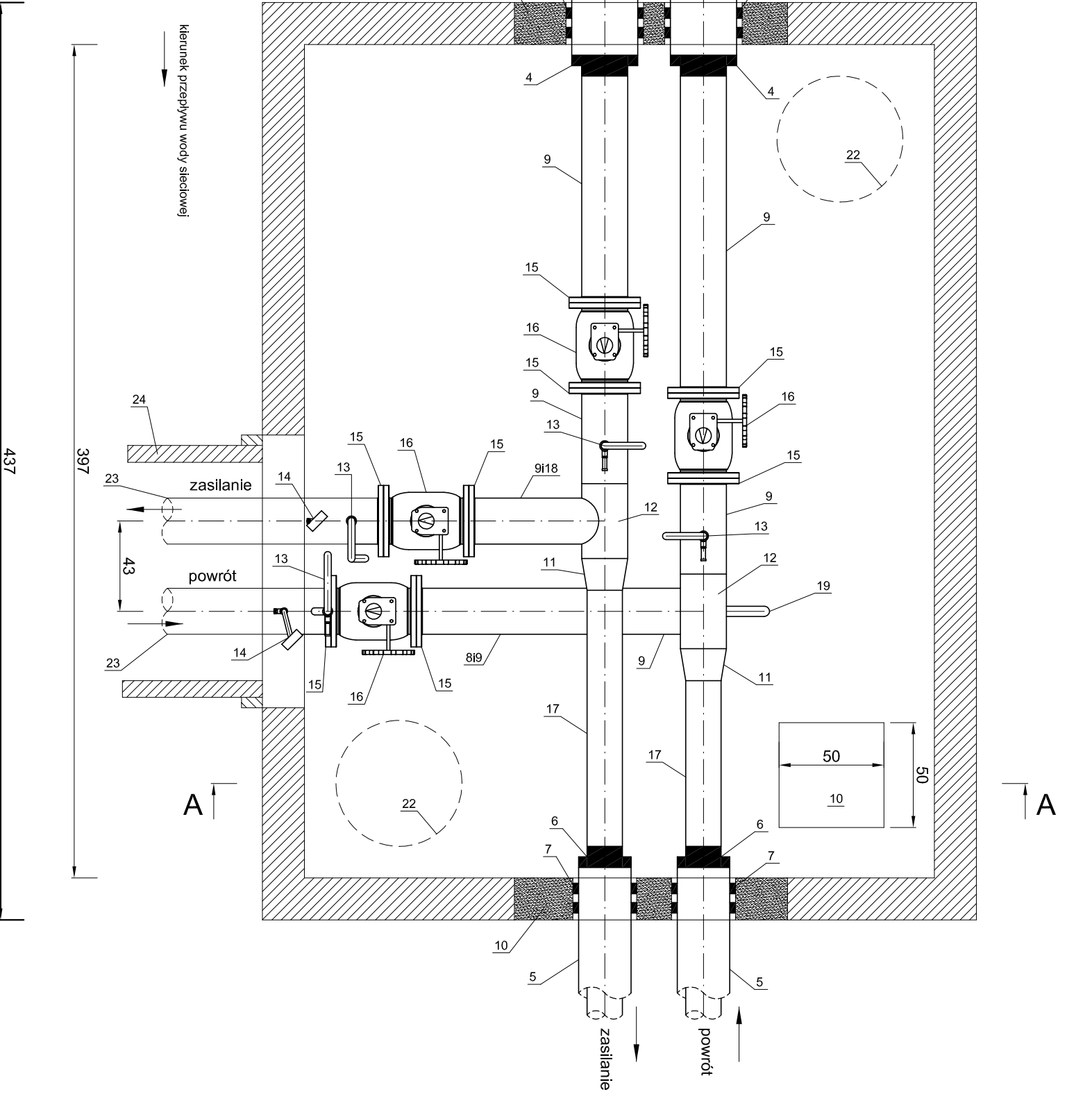



Przekrój A-A



- OZNACZENIA:**
- Rurociąg preizolowane Ø219,1/315
 - Tuleje szelone dla rur preizolowanych Ø219,1/315
 - Zamurowanie otworów zaprawą cementową
 - Pokrywy końcowe 219,1/315
 - Rurociągi preizolowane Ø168,3/250
 - Pokrywy końcowe 168,3/315
 - Tuleje szelone dla rur preizolowanych Ø168,3/315
 - Kolana hamburskie, 2D, Ø219,1x4,5, 45° w/g EN 10253-2:2007, (k at dobrac na budowie)
 - Rury stalowe, czarne, bez szwu, Ø219,1x4,5
 - Rzapię - studzienka odwadniająca o wymiarach 0,50,5m i głębokości 0,5m
 - Zwężki stalowe, symetryczne, w/g DIN 2616, Ø219,1x6,3/168,3x4,5
 - Trójniki stalowe, równoprzelotowe Ø219,1/6,3
 - Odpowietrzenie Dn25 (rura stalowa, czarna, bez szwu, Ø33,7x2,6; kolana hamburskie, 2D, Ø33,7x2,6, 90°, zawory kulowe Dn25 z końcówkami do spawania)
 - Manometry ciepłownicze 0-1,6Mpa (manometr 3/4", rura stalowa czarna bez szwu Ø26,3x2,6, zawór kulowy GW/GW)
 - Kohlerz z szyjka do przyspawania, Dn200, PN25, w/g EN 1092-1:2001
 - Zawory kulowe, kohlerzowe, Dn200, PN25, z przekładnią ślimakową ręczną
 - Rury stalowe, czarne, bez szwu, Ø168,3x4,0
 - Kolana hamburskie, 2D, Ø219,1x4,5, 15° w/g EN 10253-2:2007, (k at dobrac na budowie)

- Odwodnienie Dn40 (rura stalowa, czarna, bez szwu, Ø48,3x2,6; kolana hamburskie, 2D, Ø48,3x2,6, 90°, zawory kulowe Dn40 z końcówkami do spawania)
- Odwodnienie Dn25 (rura stalowa, czarna, bez szwu, Ø33,7x2,6; kolana hamburskie, 2D, Ø33,7x2,6, 90°, zawory kulowe Dn25 z końcówkami do spawania)
- Kolana hamburskie, 2D, Ø219,1x4,5, 90° w/g EN 10253-2:2007
- Isniejące wiązki kanałowe Dn600
- Isniejące rurociągi stalowe Dn200
- Isniejący kanał ciepłowniczy





MZEC
Miejski Zakład Energetyki Ciepłej Sp. z o.o.

47-220 Kędzierzyn-Koźle ul. Stalmacha 18, tel. 77 483 34 85, fax 77 483 35 56
www.mzec-kk.pl e-mail: sekretariat@mzec-kk.pl

Tytuł projektu Schemat przebudowy komory K-264/ZA			
Wykonali mgr inż. Konrad Koblatka	Uprawnienia	Data 01.2015r.	Podpis
mgr inż. Grzegorz Mateja	Uprawnienia SLK/0625/POOS/04	Data 01.2015r.	Podpis
			Skala
			Nr projektu 5,6