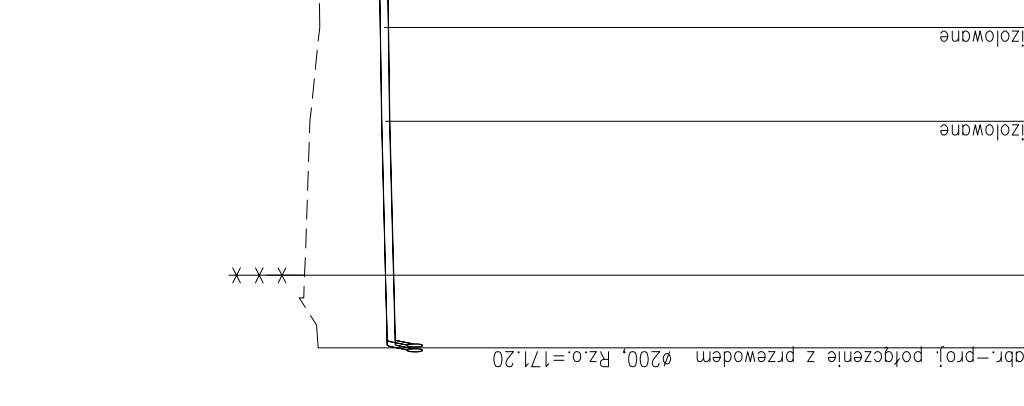
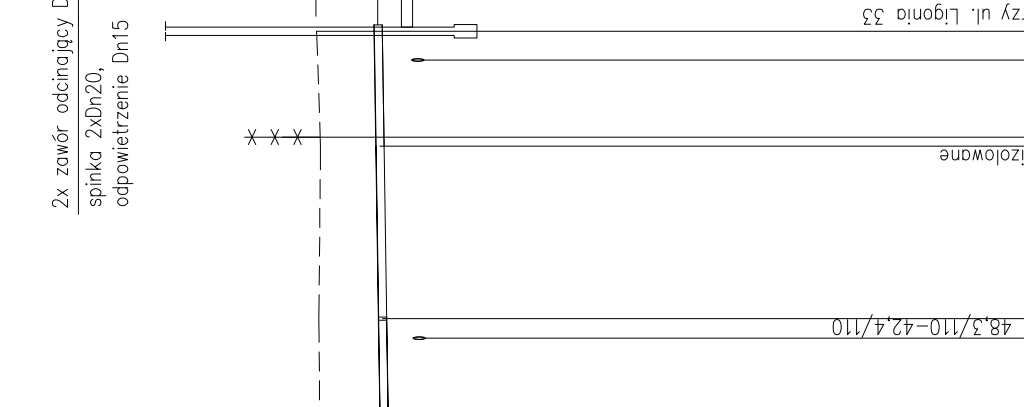
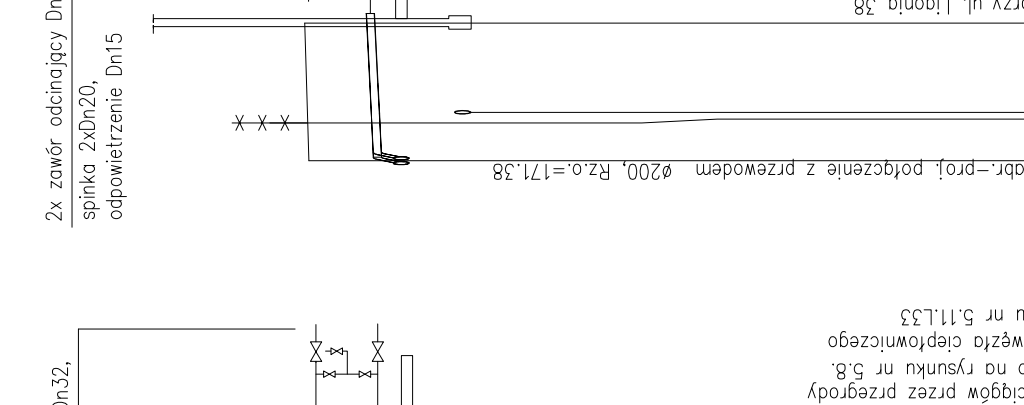
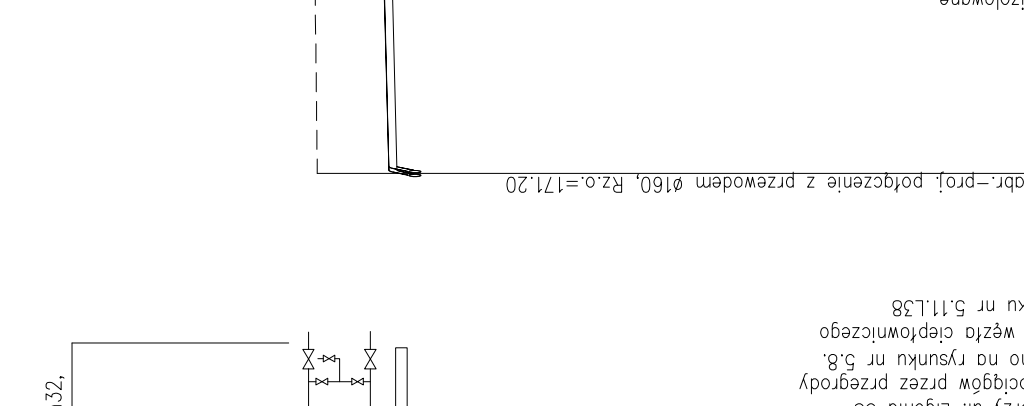
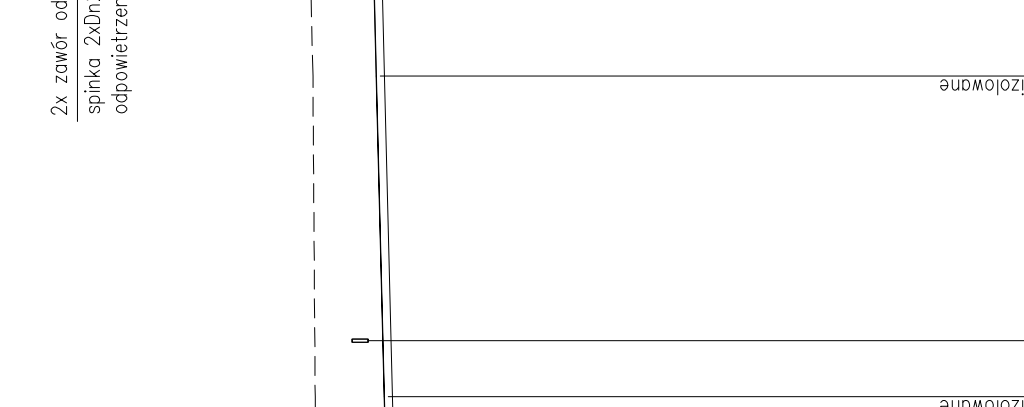
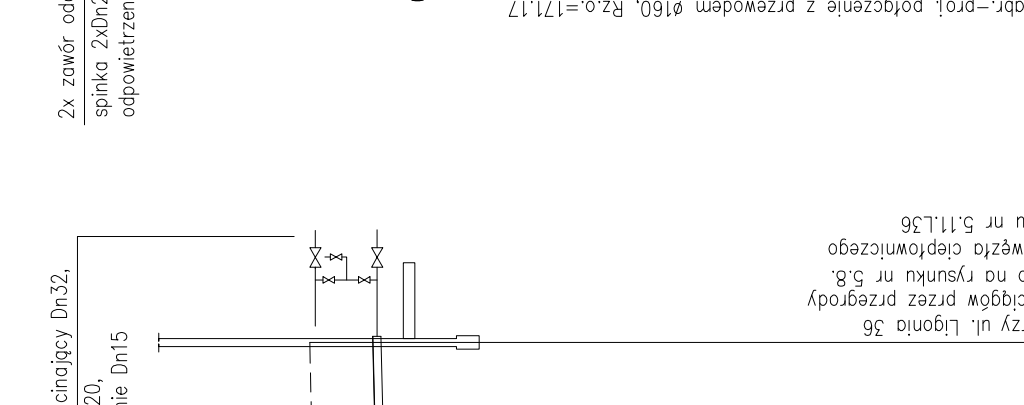
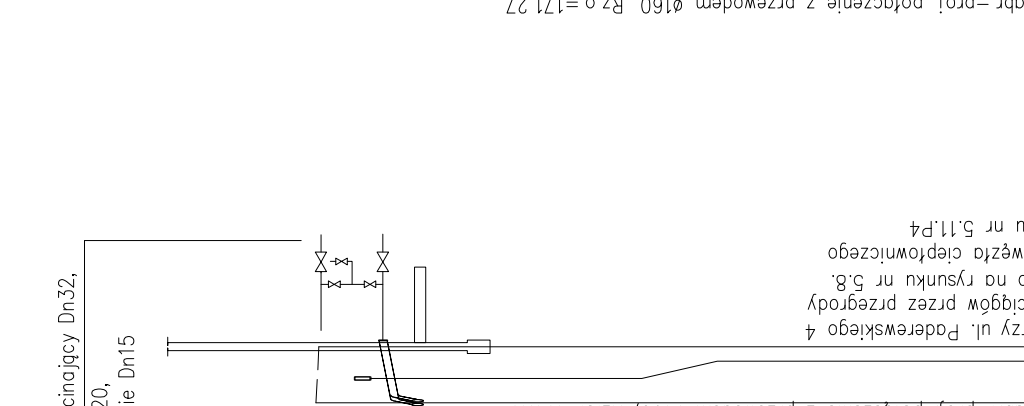
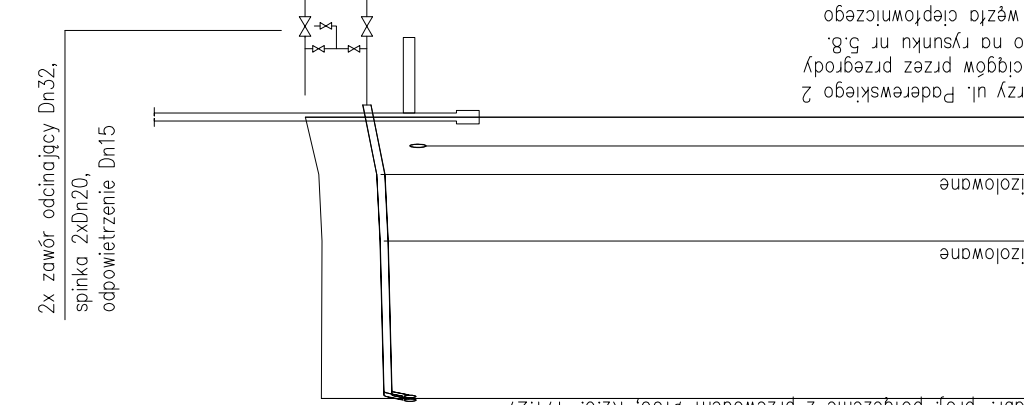
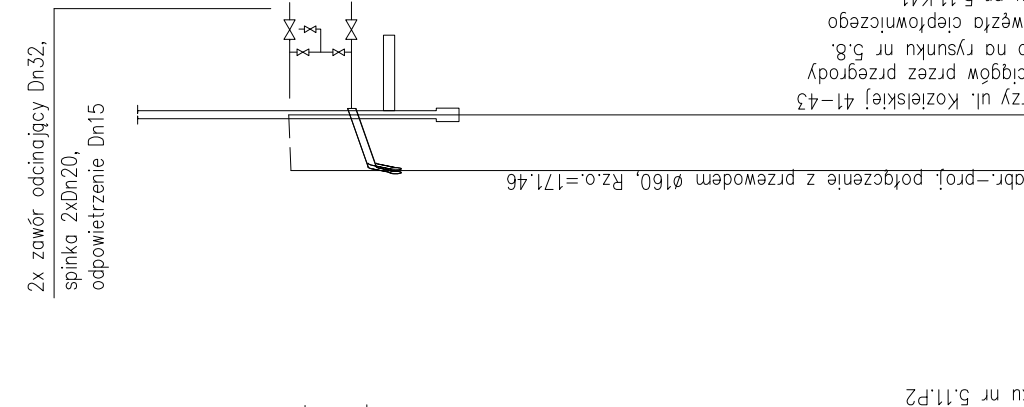
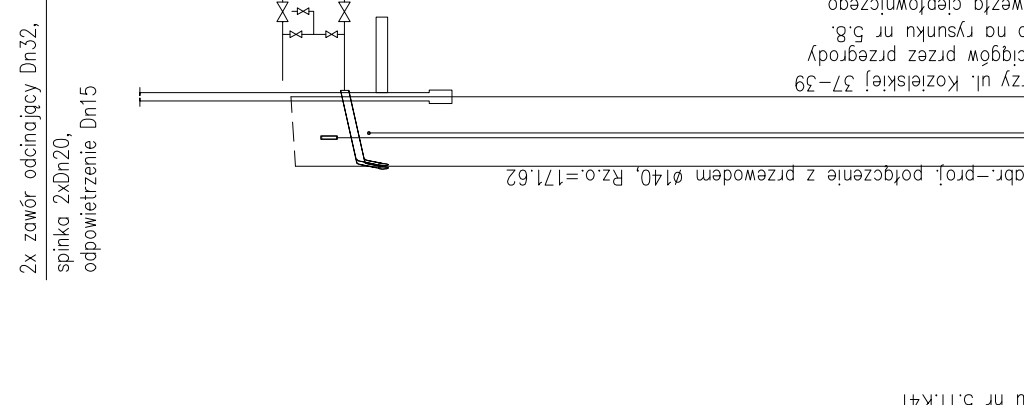




Miejski Zakład Energetyki Ciepłej Sp. z o.o.
 47-220 Kędzierzyn-Koźle ul. Stalmacha 18, tel. 77 483 34 85, fax 77 483 35 56
 www.mzec-kk.pl e-mail: sekretariat@mzec-kk.pl

Profil podłużny cz. b		Tytuł rysunku	
mgr inż. Andrzej Brzenk		327/80	
mgr inż. Konrad Kobiłka		Uprawnienia	
mgr inż. Grzegorz Mateja		SLK/0625/POOS/04	
Data		01.2014r.	
Data		01.2014r.	
Data		01.2014r.	
Skala		1:500	
Nr rysunku		5.5.b	



OZNACZENIE PROFILU:
 POZIOM PORÓWNIAWCZY

RZĘDNA TERENU ISTN.
 RZĘDNA OSI PRZEWODU
 RZĘDNA DNA WYKOPU
 NAZIOM
 ZAGŁĘBIENIE OSI PRZEWODU
 ZAGŁĘBIENIE DNA WYKOPU
 SPADKI, DŁUGOŚCI
 ŚREDNICA, MATERIAŁ
 KĄTY PIONOWE
 ODLEGŁOŚCI

1:100
 1:500

160.00m.n.p.m.

02

03

04

05

06

07

PK1

PK1.1

PK1.2

PK1.3

PK2

PK3

PK4

PK5

PK6

PK7