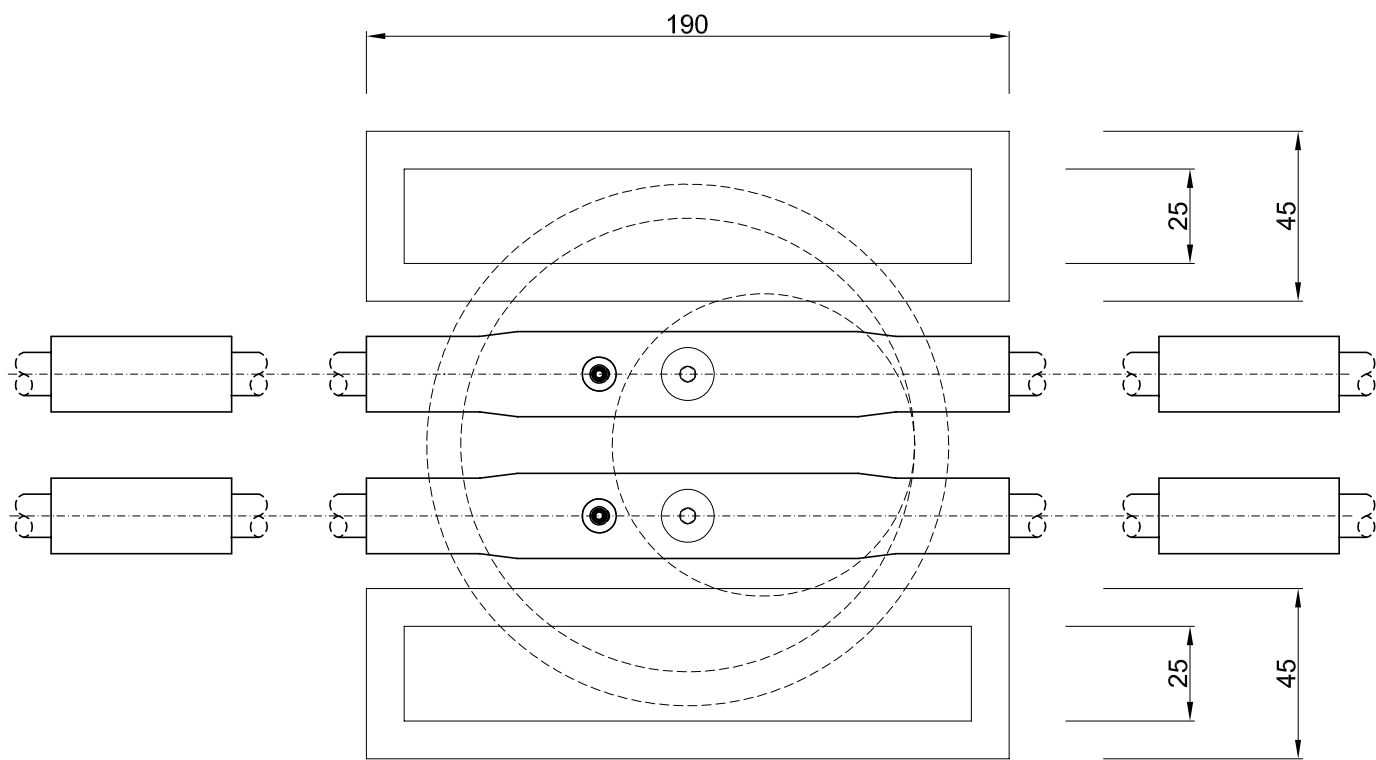
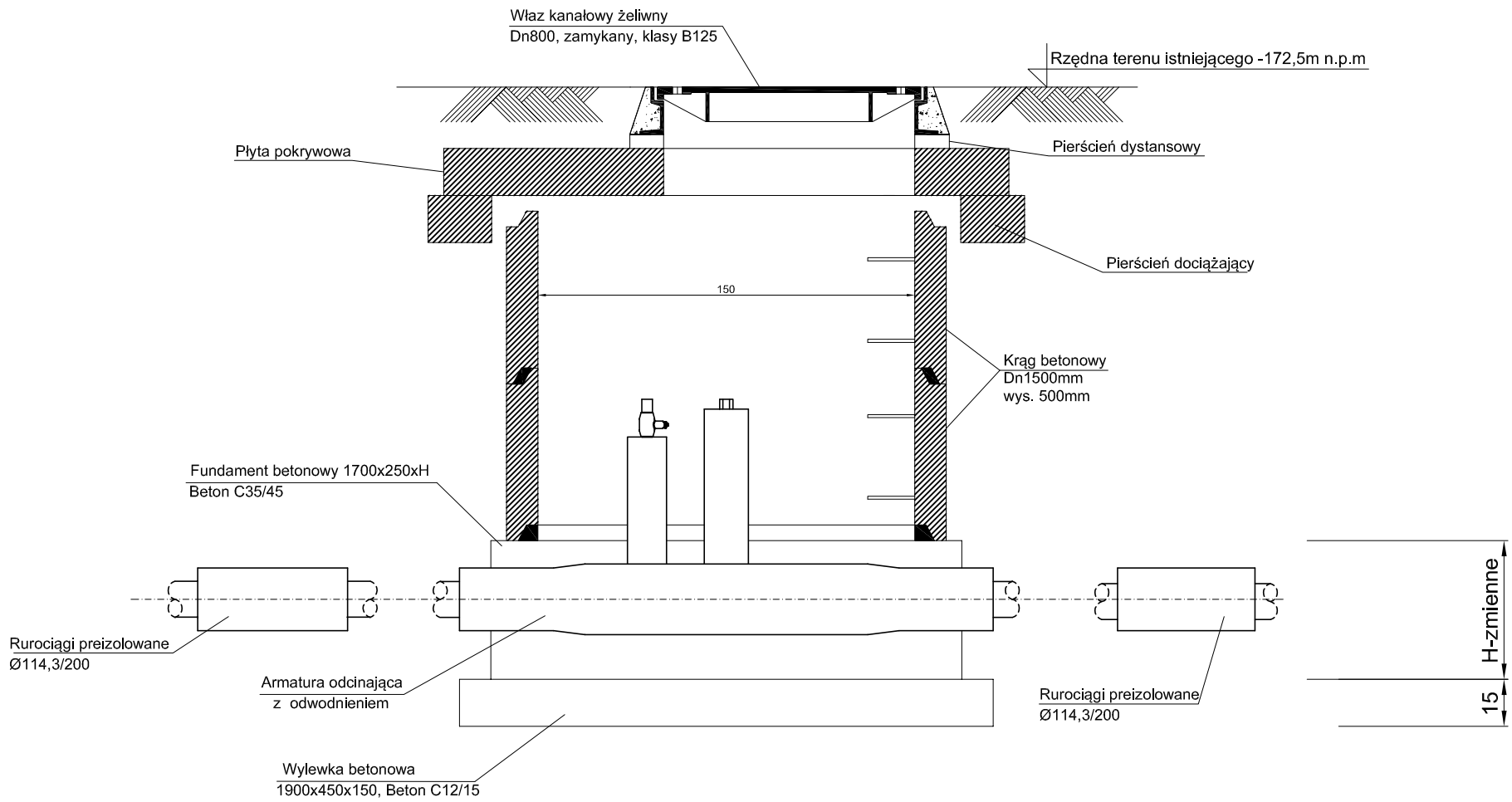


Studnia zaworowa ODW. 1



Miejski Zakład Energetyki Ciepłej Sp. z o.o.

47-220 Kędzierzyn-Koźle ul. Stalmacha 18, tel. 77 483 34 85, fax 77 483 35 56
www.mzecz-ko.pl e-mail: sekretariat@mzecz-ko.pl

Tytuł opracowania

Projekt budowlany i wykonawczy budowy sieci ciepłowniczej wraz z przyłączami do budynków wielorodzinnych w rejonie ulic: Kościuszki, Chopina, Paderewskiego, Ligonia i Kozielskiej w Kędzierzynie-Koźlu.
Projekt realizowany w ramach programu KAWKA p.n. "Likwidacja niskiej emisji wspierającej wzrost efektywności energetycznej i rozwój rozproszonych, odnawialnych źródeł energii - KAWKA na terenie miasta Kędzierzyna-Koźla".

Projektował mgr inż. Grzegorz Mateja	Uprawnienia SLK/0625/POOS/04	Data 01.2014r.	Podpis
Wykonał mgr inż. Konrad Kobialka	Uprawnienia -----	Data 01.2014r.	Podpis
Sprawił mgr inż. Andrzej Brzenk	Uprawnienia 327/80	Data 01.2014r.	Podpis

Tytuł rysunku
Schemat studni zaworowej ODW.1

Skala

Nr rysunku
5.13