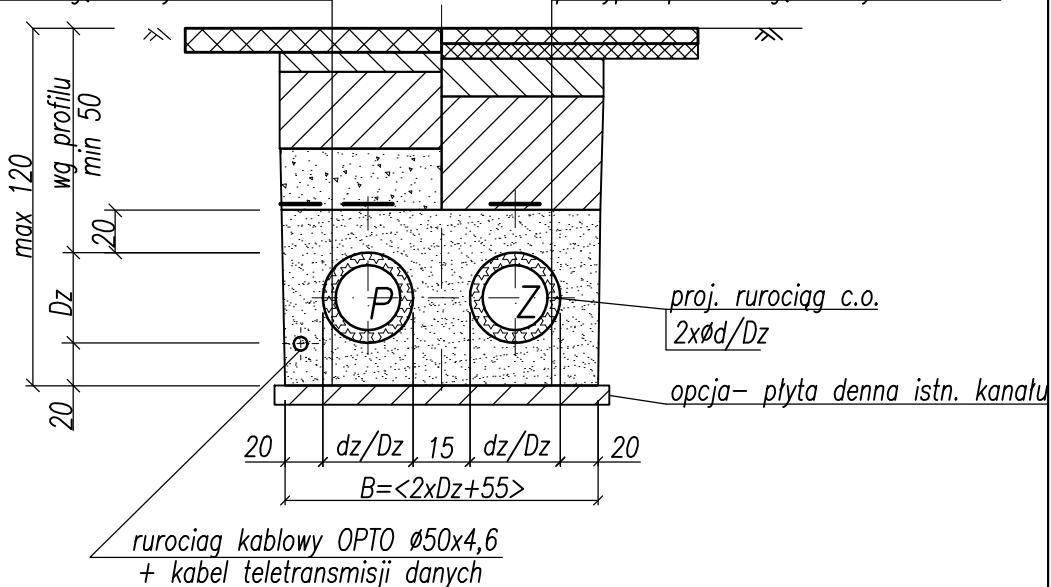


### CHODNIK PŁYTKI

nawierzchnia płytki betonowe – 6cm  
 warstwa żuźlowa z dod. cementu – 5cm  
 podbudowa z żuźla wielkopieczowego – 20cm  
 taśma ostrzegawcza – fioletowa  
 zasypka piaskowa 20 cm zagęszczona  
 rura preizolowana  
 podsypka – piasek zagęszczony – min 10cm

### DROGA asf.

nawierzchnia warstwa ścierna – 4cm  
 warstwa wyrównawcza – 4cm  
 podbudowa z kamienia łupanego – min 30cm  
 taśma ostrzegawcza – fioletowa  
 zasypka piaskowa 10 cm zagęszczona  
 rura preizolowana  
 podsypka – piasek zagęszczony – min 10cm



Średnica nominalna	Rura stalowa	Rura osłonowa
Dn	d [mm]	Dz [mm]
20	26,9	90
25	33,7	90
32	42,4	110
40	48,3	110
50	60,3	125
65	76,1	140
80	88,9	160
100	114,3	200
125	139,7	225
150	168,3	250
200	219,1	315
250	273,0	400
300	323,9	450
350	355,6	500
400	406,4	520
450	457,0	560
500	508,0	630
550	558,8	710
600	609,6	780

### UWAGI:

1. Szerokość wykopu zależy od średnicy zewn. rury preizolowanej – Dz.
2. Podana odległość od płaszcza rury do ścian wykopu 15cm jest wielkością minimalną. W przypadku wykonania połączeń spawanych i muf na podporach ułożonych na dnie wykopu – wykop poszerzyć w tych miejscach o 30cm. Rury można pawać i mufować na belkach ułożonych nad wykopem lub wzdłuż wykopu.
3. Standardowo rury układamy na ubitej podsypce 10cm – w przypadku terenu objętego szkodami górniczymi zwiększyć do 20cm.
4. Stopień zagęszczenia pod i obsypki nie większy od 94%.
5. Na nadsypce grubości 10cm (lub 20cm) ułożyć taśmę ostrzegawczą.
6. Grunt (ziemia), którą zasypujemy wykop, musi być przebrana z elementów mogących uszkodzić jej płaszcz takich jak gruzu, puste opakowania.

TEMAT: Przebudowa sieci ciepłowniczej wraz z przyłączami do budynków od komory K2 przy ul. Bema do komory przy ul. Bema 23 w Kędzierzynie-Koźlu.		TEMAT RYSUNKU: <b>PRZEKRÓJ WYKOPU i PRZEJŚCIE PRZEZ ŚCIANĘ</b>		
INWESTOR: Miejski Zakład Energetyki Ciepłej Sp. z o.o. ul. Pawła Stalmacha 18, 47-220 Kędzierzyn-Koźle		FAZA: PROJEKT WYKONAWCZY		
PROJEKTOWAŁ: mgr inż. Jacek Kochel Uprawn. bud. nr SLK/3048/PWOS/10		JEDNOSTKA PROJEKTOWA: <b>P. U. P. "UTEX"</b> sp. z o.o. 44-105 GLIWICE, UL. STRZELECKIEGO 27	DATA: 07.2012	SKALA: 1:50
				NR RYSUNKU: <b>5</b>