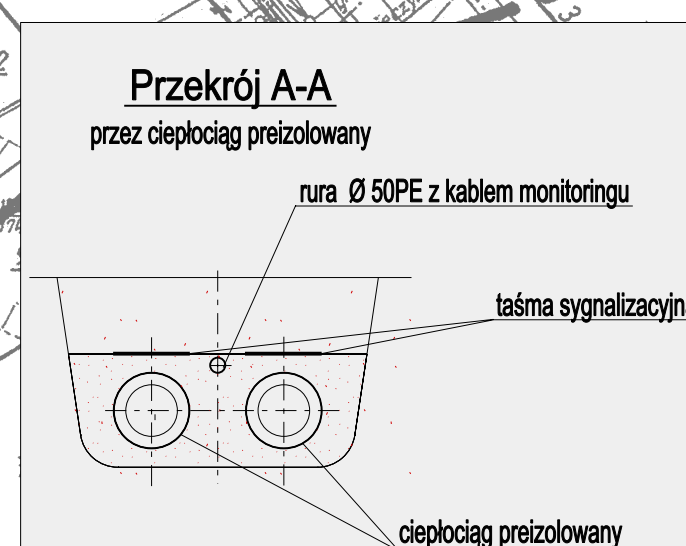
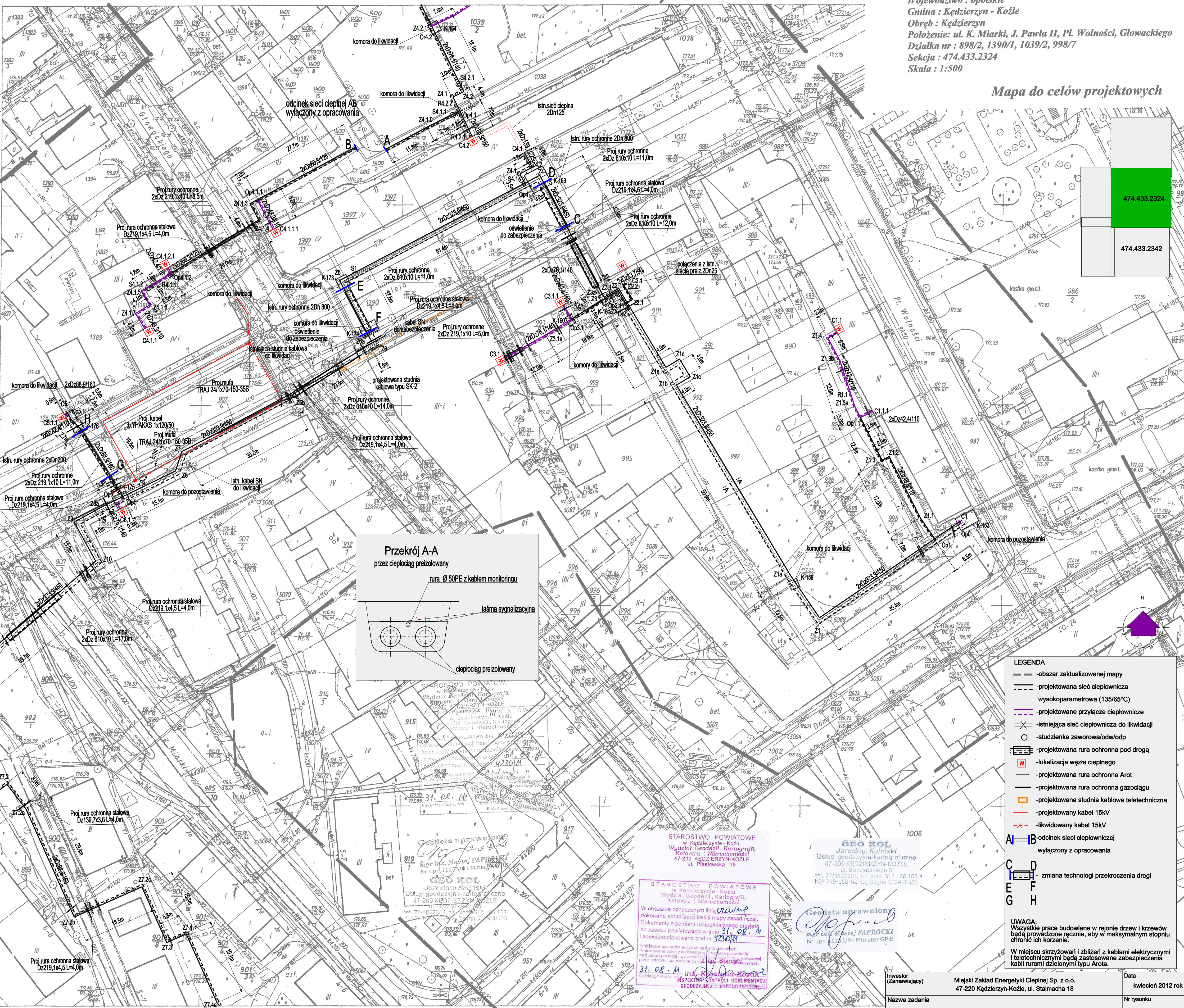
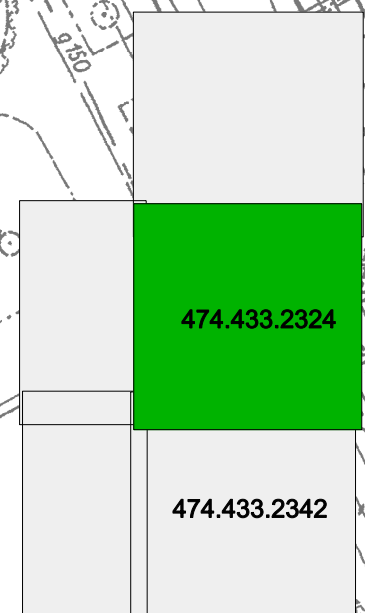


Województwo : opolskie  
Gmina : Kędzierzyn - Koźle  
Obręb : Kędzierzyn  
Położenie : ul. K. Miarki, J. Pawła II, Pl. Wolności, Głowackiego  
Działka nr : 898/2, 1390/1, 1039/2, 998/7  
Sekcja : 474.433.2324  
Skala : 1:500

Mapa do celów projektowych



- LEGENDA**
- - - - - obszar zaktualizowanej mapy
  - - - - - projektowana sieć ciepłownicza
  - - - - - wysokoparametrowa (135/65°C)
  - - - - - projektowane przyłącze ciepłownicze
  - ⊗ istniejąca sieć ciepłownicza do likwidacji
  - studzienka zaworowa/odw/odp
  - projektowana rura ochronna pod drogą
  - W lokalizacja węzła ciepłego
  - - - - - projektowana rura ochronna Arot
  - - - - - projektowana rura ochronna gazociągu
  - projektowana studnia kablowa teletechniczna
  - - - - - projektowany kabel 15kV
  - - - - - likwidowany kabel 15kV
  - A-B odcinek sieci ciepłowniczej wyłączony z opracowania
  - C-D zmiana technologii przekroczenia drogi
  - E-F
  - G-H

**UWAGA:**  
Wszystkie prace budowlane w rejonie drzew i krzewów będą prowadzone ręcznie, aby w maksymalnym stopniu chronić ich korzenie.  
W miejscu skrzyżowań i zbliżeń z kablami elektrycznymi i teletechnicznymi będą zastosowane zabezpieczenia kabli rurami dzielonymi typu Arota.

STAROSTWO POWIATOWE w Kędzierzynie-Koźlu  
Wydział Geodezji, Kartografii, Katastru i Nieruchomości  
47-200 KĘDZIERZYN-KOZŁE  
ul. Piastowska 15

Geodeta uprawniony  
mgr inż. Maciej PAPROCKI  
Nr upr. 11153/91 Minister GPB

Geodeta uprawniony  
mgr inż. Maciej PAPROCKI  
Nr upr. 11153/91 Minister GPB

31.08.2012

474.433.2324  
1:500

**MAPA ZASADNICZA**  
Założona w r. 1980 przez  
OKRĘGOWE PRZEDSIĘBIORSTWO GEODEZYJNO-KARTOGRAFICZNE  
w OPOLU

TREŚĆ NA KLADEK

Investor (Zamawiający)	Miejski Zakład Energetyki Ciepłej Sp. z o.o. 47-220 Kędzierzyn-Koźle, ul. Stalmacha 18	Data	kwiecień 2012 rok
Nazwa zadania	"Przebudowa sieci ciepłowniczej wraz z przyłączami do budynków od komory przy Placu Wolności 5 do komory przy ul. Traugutta w Kędzierzynie-Koźlu"	Nr rysunku	SC-01/3
Treść rysunku	Projekt zagospodarowania terenu sekcja 474.433.2324	Skala	1 : 500
PROJEKTOWAŁ	Imię Nazwisko inż. Antoni Lizończyk	Data	III.2012 rok
OPRACOWAŁ	mgr inż. Sebastian Sierzyński	Data	III.2012 rok
SPRAWDZIŁ	mgr inż. Andrzej Brzenk	Data	III.2012 rok
Numer Uprawnień	1235/60	Podpis	<i>[Signature]</i>
327/80 i 864/93	<i>[Signature]</i>		



Kierownik biuro inż. M.Gryc.....1980r.